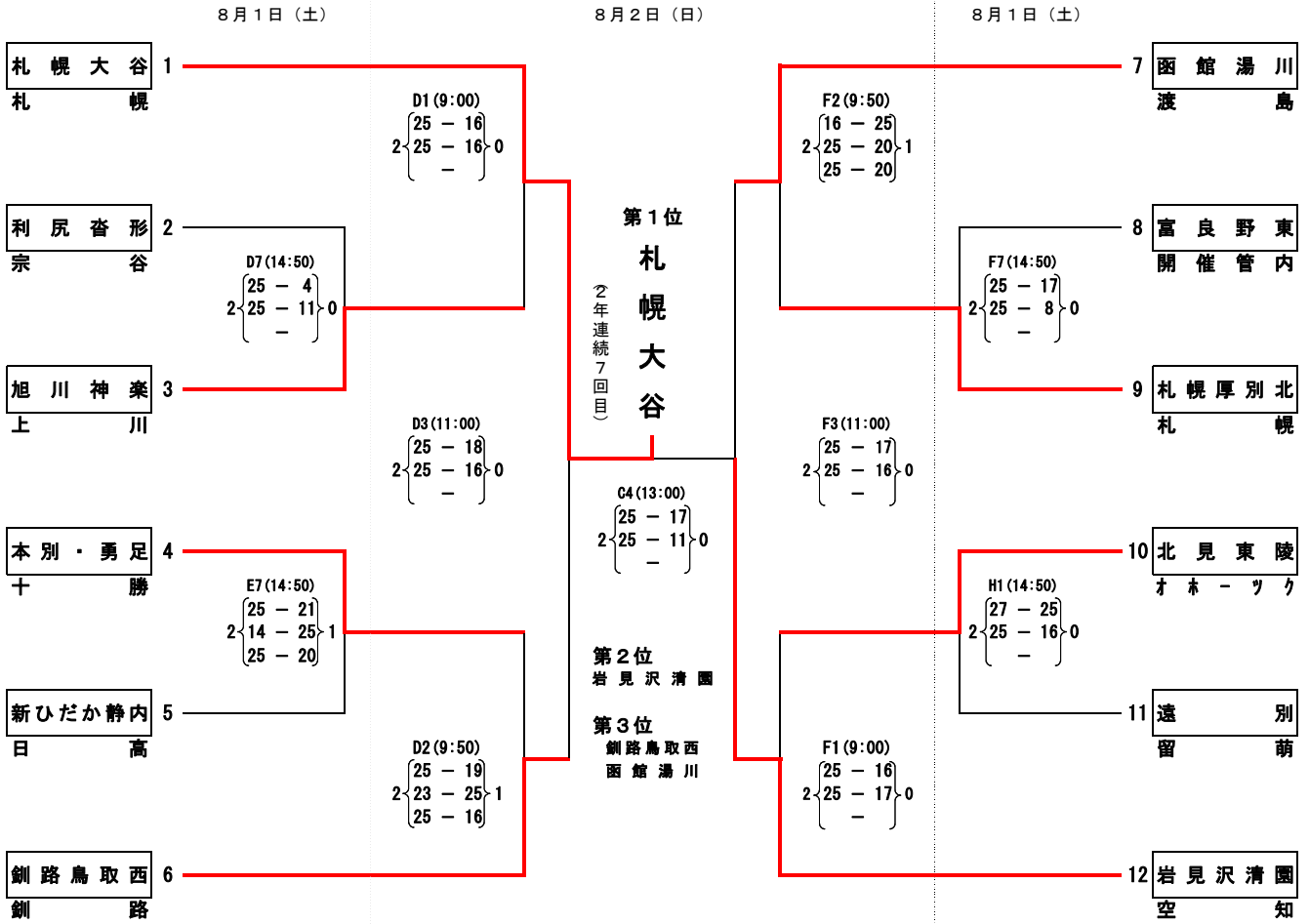


# 第45回 北海道中学校バレーボール大会

期日：平成27年8月1日（土）～8月2日（日）  
 会場：旭川大雪アリーナ Cコート  
 旭川市総合体育館 D・E・Fコート  
 忠和公園体育館 Hコート

大会委員長 北 文 明  
 競技委員長 前 田 賢 一  
 審判委員長 坂 本 雅 春  
 総務委員長 瀧 繁 之

## 決勝トーナメント【女子】



予選抽選会	7月21日火曜日	14:00	旭川市立神楽中学校
決勝トーナメント抽選会	8月1日土曜日	14:00	旭川市総合体育館
開会式	7月31日金曜日	14:30	旭川大雪アリーナ
競技会場	8月1日土曜日	9:00	競技開始 旭川市総合体育館 D・E・Fコート 忠和公園体育館 Hコート
	2日日曜日	9:00	競技開始 旭川大雪アリーナ Cコート 旭川市総合体育館 D・E・Fコート