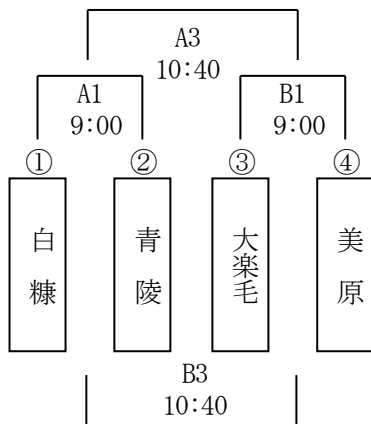


平成28年度 第1回 釧路ミドル8バレーボール大会 (非公式戦) 開催要項

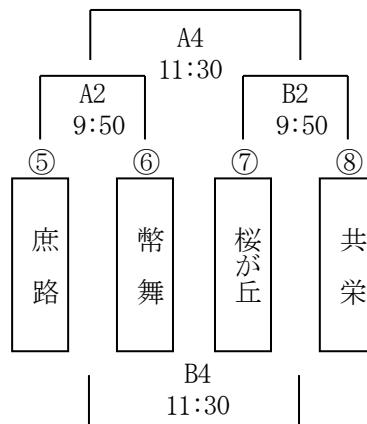
1. 期 日 平成28年5月3日 (火)
2. 会 場 釧路市立桜が丘中学校体育館
3. 参加校 白糠 庶路 幣舞 共栄 (午前のみ) 青陵 大楽毛 桜が丘 美原
4. 時 程 8:00 開場 8:30 監督会議 8:50 開会式
9:00 競技開始 16:20 競技終了 16:30 閉会式
5. 競技方法 ブロック戦
6. 組合せ

<午前>

Aブロック

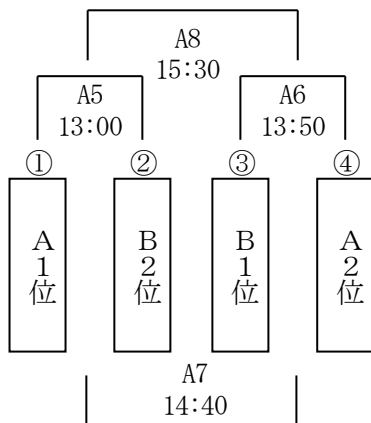


Bブロック

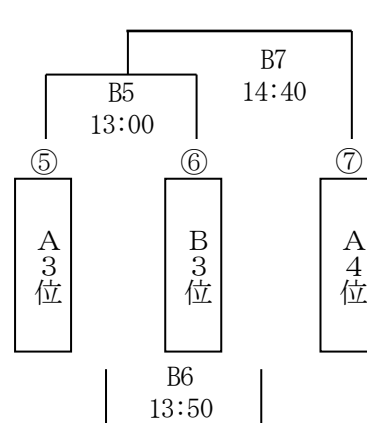


<午後>

1～4位戦



5～7位戦



7. 競技特別ルール

- (1) 午前はブロック戦、午後は順位決定戦を行う
- (2) 25点2セットマッチで行う。
- (3) セットカウントが1-1になった場合は総得点の多いチームを勝利チームとする。総得点も同じ場合はキャプテンのジャンケンとする。
- (4) ベンチ入りの人数は制限せず、ユニフォームでの参加を基本とするが、ユニフォームを着ていない生徒の参加も認める。
- (5) 競技者交代については、競技者Aと競技者Bが交代をした場合、この2者間では何度でも交代をすることができる。ただし、競技者Aまたは競技者Bに代わり競技者Cが出場することはできない。
- (6) 主審・副審は試合のないチームの顧問で行い、ラインジャッジ・得点は試合のないチームから3名ずつ出す。記録はつけない。
- (7) 副審は、セット終了後、または試合終了後に本部の記録用紙に得点を記入する。
- (8) 試合間は、練習を含めて10分間とし、公式練習は行わない。ネットは両チームで相談し、使用する。
- (9) ブロック戦終了後、昼食時間を設定する。