

# 平成28年度 釧路地区中学校体育大会バレーボール大会 兼 第46回北海道中学校バレーボール大会予選 開催要項

1. 主催 釧路地区中学校体育連盟
2. 主管 釧路地区中学校体育連盟バレーボール専門委員会、釧路バレーボール協会中学校委員会
3. 会期 平成28年7月9日(土)、10日(日)
4. 会場 釧路町総合体育館(A・B・Cコート)、釧路町立富原中学校(D・Eコート)
5. 日程

7月9日(土)		7月10日(日)	
7:45	指導者集合	8:00	指導者集合
8:30	釧路町総合体育館開場	8:30	開場
8:45	監督会議	8:45	監督会議
9:00	開会式	9:30	競技開始
9:40	A・B・Cコート競技開始	試合終了後	閉会式
10:00	D・Eコート競技開始		

## 6. 参加資格

- (1) 釧路地区中学校体育連盟に加盟する中学校に在籍する生徒で、当該学校長が出場を認めた生徒とする。
- (2) 年齢は平成13年4月2日以降に生まれた者に限る。
- (3) 前項以外の生徒が参加を希望する場合は、事前に釧路地区中学校体育連盟事務局に問い合わせること。
- (4) 参加生徒の引率者及び監督は、当該学校の校長・教員とする。マネージャーは当該学校の教員または生徒とする。
- (5) 外部指導者(コーチ)は、当該学校の校長が認めた者で釧路地区中学校体育連盟に登録された者とする。

※外部指導者(コーチ)の押さえと権限については、北海道中学校体育連盟事務局より提示された下記の「平成28年度 北海道中学校体育大会における外部指導者(コーチ)の押さえと権限」のバレーボールの項目に従う。

### ベンチ入りについて

要項、ルールにある通りベンチに入ることができる。又、試合直前の公式練習での実技指導も可能である。

### コーチ権限について

- ・監督に事故があった時など不在の時には、ゲームキャプテンの申し出により、その代行を行うことができる。
- ・監督会議への出席やゲーム中の異議申し立てはできない。
- ・他はルール通りの規定で実施する。

- (6) チームは単一学校または複数校合同チーム編成届を提出している学校で編成されたものであること。
- (7) 参加者は、開催要項に掲げる個人情報の取扱について了承するものとする。
- (8) 選手の参加制限について
  - ① 茶髪、脱色など頭髪や装飾品(ピアス・マニキュア・ネックレスなど)を身につけている生徒は、登録選手として認めない。
  - ② その他、専門委員会で協議の上、出場が望ましくないと判断された選手の出場は認めない。

## 7. 登録人数

- (1) チームは、監督1名、コーチ1名、マネージャー1名、選手12名、合計15名以内とする。

## 8. 大会(競技)規則および競技方法

- (1) 大会(競技)規則及び申し合わせ事項

※ルールは平成28年度(公財)日本バレーボール協会6人制競技規則による。

- ① ネットの高さは、女子2m15cmとし、大会使用球は検定4号球(モルテンV4M5000)とする。
- ② スパイク練習は自チームのベンチのある側のコートから行う。
- ③ プロトコールは道中体連バレーボール専門部の方法に準じて行う。
- ④ 公式練習には登録15名以外は参加できない。
- ⑤ 当該チーム以外のセット間の練習は認めない。
- ⑥ 試合間の練習は、最初の試合の場合は10分、そうでない場合は5分とする。
- ⑦ 連続して試合を行う場合は試合間を15分あけ、フルセットの場合は20分あける。

※連続して試合を行うチームとその相手チームが了承した場合はその限りではない。

- ⑧ 試合間の練習では、ネットを使用した練習はしない。
- ⑨ 2名以内のクイックモッパの配置を認める。ただし、公式メンバーではないので、モッピングのみを行うこととする。
- ⑩ 決勝戦のみ、監督が立って行うサイドコーチを認める。それに伴い、1日目予選ブロック戦のBコートの競技終了後、資料2『コート図』を参考にBコートに必要なラインを準備する。
- ⑪ 決勝戦のみ、WTO（ウォータータイムアウト）を実施する。
- ⑫ サブアリーナは、1日目は女子決勝トーナメント戦のA5、C5のチームのみ使用できる。2日目は、A1、C1の試合中は、A2、C2のチームのみ使用できる。サブアリーナには、練習用のネットを設営する。

(2) 競技方法

① 女子出場チーム（17チーム・17校）

市町名	学校名			
釧路町(3)	1 別保中学校	2 遠矢中学校	3 富原中学校	
弟子屈町(1)	4 弟子屈中学校			
白糠町(2)	5 白糠中学校	6 庶路中学校		
釧路市(11)	7 幣舞中学校	8 北中学校	9 春採中学校	10 鳥取中学校
	11 共栄中学校	12 景雲中学校	13 青陵中学校	14 大楽毛中学校
	15 桜が丘中学校	16 美原中学校	17 鳥取西中学校	

② 試合方法

- ア. 4チームによる2つのブロック、3チームによる3つのブロックにより予選ブロック戦を行う。
- イ. 1つのブロックつき1チームが予選ブロック戦敗退となり、決勝トーナメント戦出場12チームを決定する。
- ウ. 3チームで構成する予選ブロック戦において、1勝1敗で3チームが並んだ場合、①セット率、②得点率、③抽選で順位を決める。③の場合、抽選は決勝トーナメント抽選会前に行い、クジは監督が引くこととする。

③ 組み合わせ方法

- ア. 資料1『シード権獲得のためのポイント制について』に基づきシード校を決定する。
- イ. 第1シードを「イ」、第2シードを「ロ」、第3シードを「ハ」、第4シードを「ニ」の位置とする。
- ウ. シード校以外は抽選を行う。

④ 抽選方法

ア. 予選ブロック戦は5月30日の監督会議にて監督が、決勝トーナメント戦は7月9日の予選ブロック戦終了後、釧路町総合体育館にてキャプテンがクジを引く。

イ. 予選ブロック戦

- a. 第3・第4シードが同ポイントのため、抽選により「ハ」「ニ」を決定する。その際、予備抽選を行う。予備抽選の順は、上記「① 出場予定校」の記載順とする。
- b. ①～③の予備抽選を行う。予備抽選の順は、上記「① 出場予定校」の記載順とする。
- c. 予備抽選で決定した順に従い本抽選を行う。  
 ■会場校である富原中学校が会場運営において支障をきたさぬよう、次の点について配慮する。  
 富原中学校が入ったブロックは富原中会場で、予選ブロック戦を行う。

ウ. 決勝トーナメント戦

- a. 抽選会は、予選ブロック戦終了後、予選ブロック戦を勝ち抜いた全チームの指導者（複数名いる場合は1人でよい）とキャプテンが揃い次第、釧路町総合体育館にて行う。
- b. シード校が予選ブロック戦で敗れた場合は、そのシード校が入る位置にそのシード校に勝ったチームが替わって入る。ただし、シード校が3チームのブロックに入った場合は、そのブロックを1位で通過したチームがシード権を得ることとする。
- c. ①～⑧の予備抽選を行う。予備抽選の順は、下記予選ブロック戦の番号の順に行う。
- d. 予備抽選で決定した順に従い本抽選を行う。

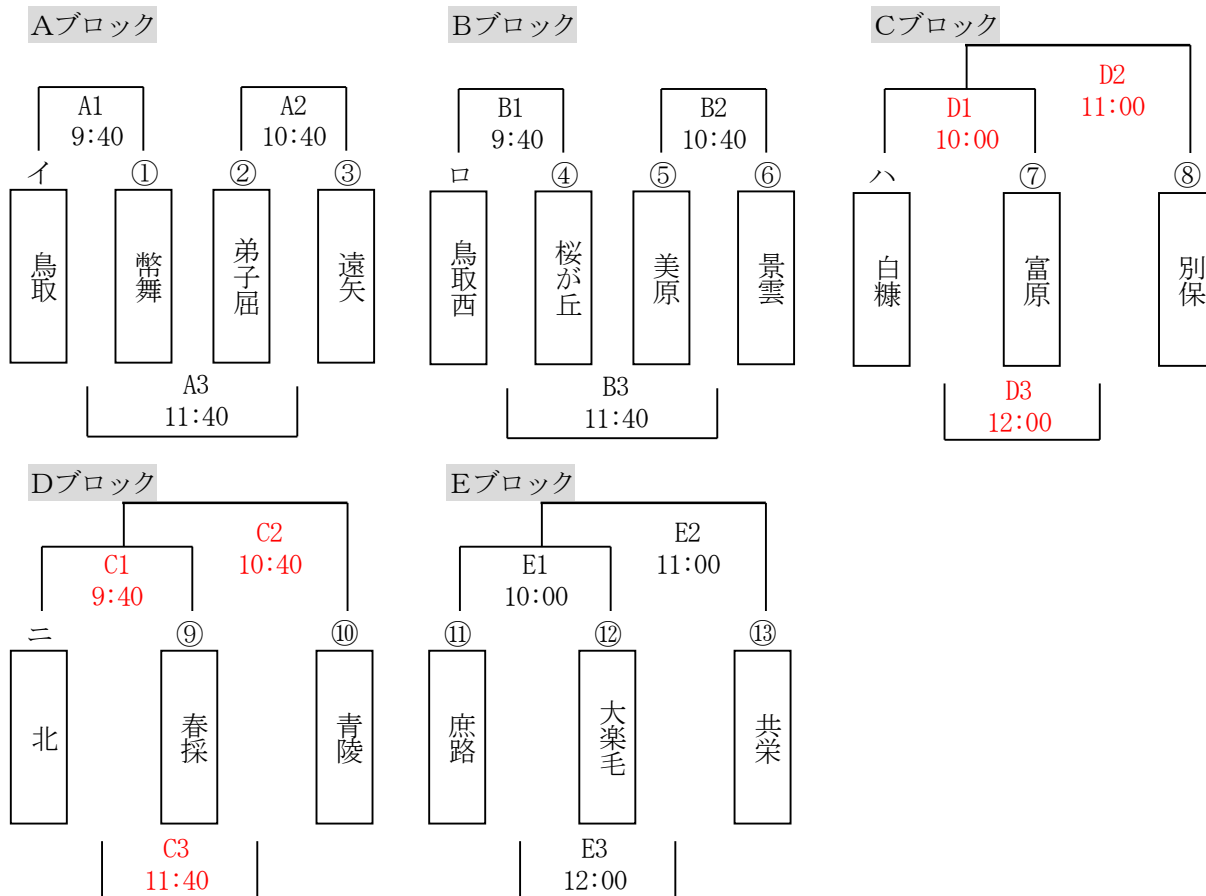
⑤組合せ

ア. 予選ブロック戦 7月9日(土) A・B・Cコート(釧路町総合体育館) D・Eコート(富原中学校)

※1 富原中学校がA, B, Cブロックのいずれかに入った場合(①~⑧に入った場合), そのブロックとDブロックはコートを入れ替えて試合を行う。

※2 A1, A2の敗者はA3で試合を行う。Bも同様とする。

※3 C1の勝者はC2で試合を行い, C1の敗者はC3で試合を行う。D, Eも同様とする。

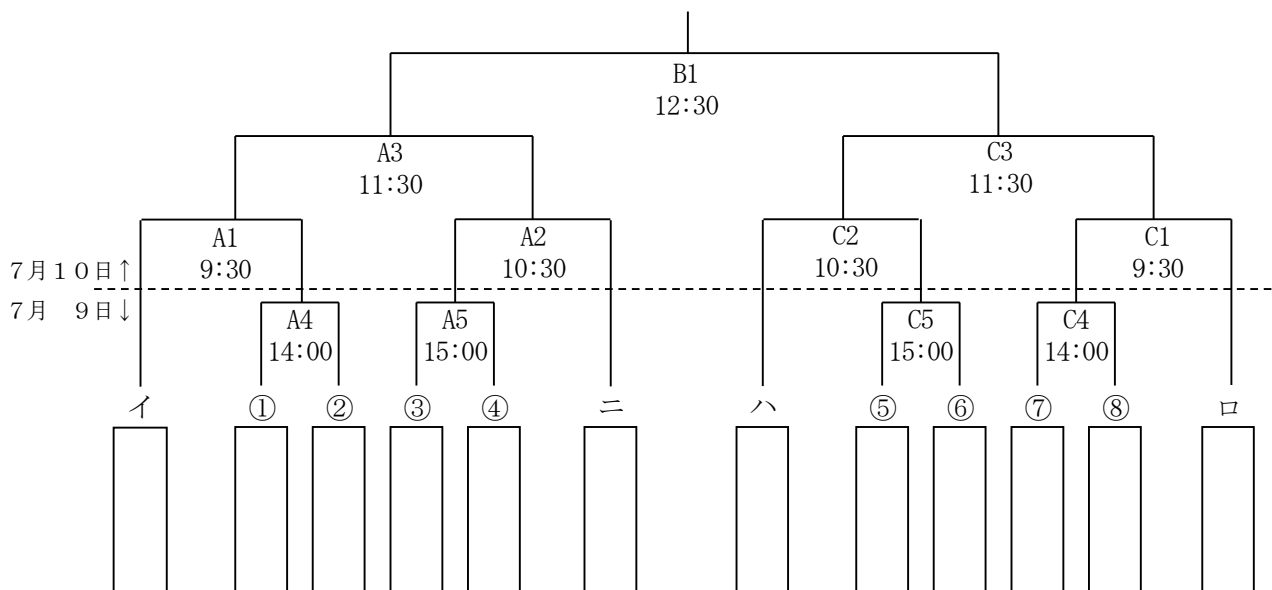


イ. 決勝トーナメント戦 7月9日(土) A・Cコート(釧路町総合体育館)

7月10日(日) A・B・Cコート(釧路町総合体育館)

※1 準決勝(A3, C3)2試合のプロトコール開始は同時とする。

※2 準決勝の2試合が終了次第, 決勝のBコートを設定する。



## 9. 表彰

- (1) 優勝校には、優勝旗を授与する。  
※優勝旗は持ち回り。
- (2) 3位までのチームに賞状を授与する。

## 10. 全道大会への参加

- (1) 上位1チームが参加する。  
※男子については、予選を行わずに「富原・弟子屈・幣舞・春採・景雲・美原中学校」が全道大会へ参加する。

## 11. 個人情報の取り扱い

- (1) 大会参加者の氏名・所属・学年は、プログラム、掲示板、ホームページへ掲載するために使用する。
- (2) 選手の大会成績および写真は、ホームページ掲載のために利用する。
- (3) 選手の生年月日、学年は年齢を確認するために利用する。

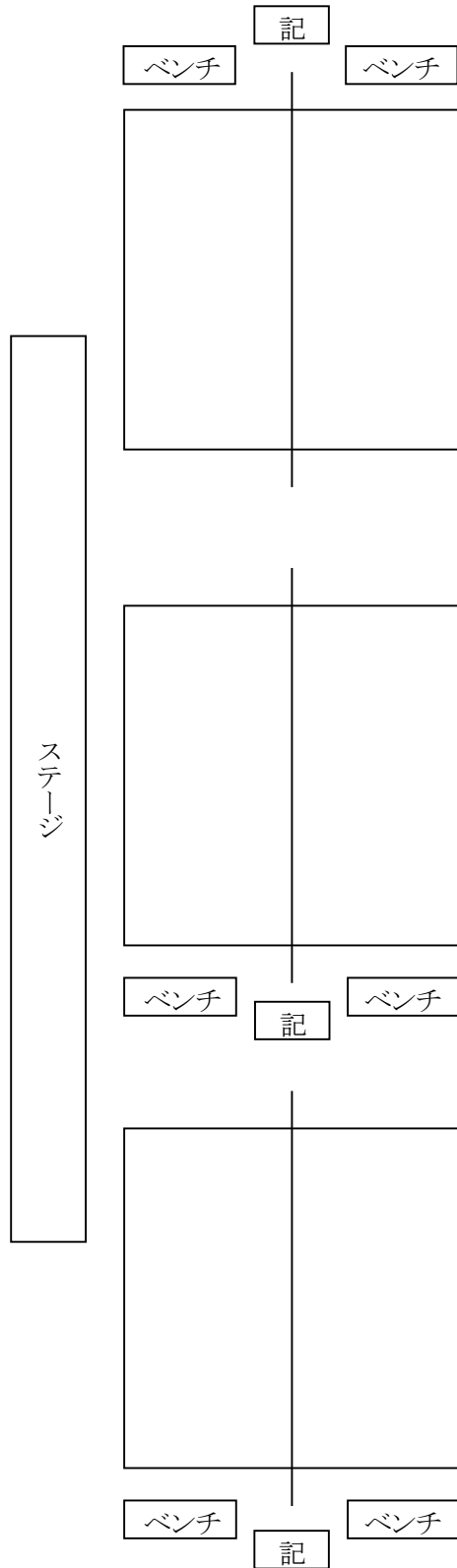
## 12. その他

- (1) 線審・点示・記録について
  - ① 線審は的確にジャッジできる選手、記録はそれに精通した選手を出す。
  - ② 予選ブロック戦については、同ブロックの試合のないチームから線審4名、点示2名、記録2名を出す。
  - ③ 決勝トーナメント戦（1日目）A4については、予選A・Bブロック敗退チームから4名ずつ、C4については、同C・Dブロック敗退チームから4名ずつ出す。以降、敗退チームから8名出す。
  - ④ 決勝トーナメント戦（2日目）A1については、A2で対戦する2チームから4名ずつ、C1については、C2で対戦する2チームから4名ずつ出す。以降、敗退チームから8名出す。
- (2) 会場使用等について（一般観戦者に周知徹底をお願いします。）
  - ① 各会場は土足厳禁です。必ず上靴を持参して下さい。スリッパの貸し出しはしない。
  - ② 決められた場所以外での飲食はしない。
  - ③ ゴミはすべて持ち帰る。
  - ④ 学校敷地内は喫煙を禁止する。
  - ⑤ ビデオ撮影、携帯電話の充電のためなどに、体育館内のコンセントの使用は禁止する。
  - ⑥ 迷惑となる駐車はしない。
  - ⑦ 一般生徒の応援は禁止する。
- (3) 選手名簿、構成メンバー表について
  - ①提出期限：平成28年6月24日（金）
  - ②提出先：釧路市立幣舞中学校 中谷 智之
  - ③提出方法：メールに、選手名簿と構成メンバー表のファイルを添付して、以下のアドレスまでお送り下さい。  
メールアドレス：[tomcat-1976-6-4@h3.dion.ne.jp](mailto:tomcat-1976-6-4@h3.dion.ne.jp)  
件名：中体連選手名簿（学校名） → <例> 中体連選手名簿（幣舞）

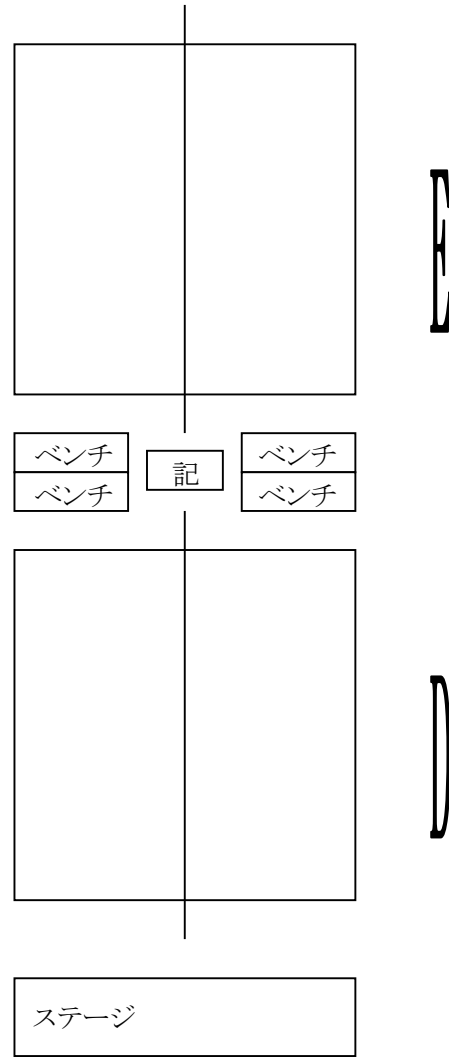
※構成メンバー表については、全てのチームのものが揃い次第、競技部にメールで送付します。競技部で記録用紙の作成をお願いします。

(4) 会場図

① 釧路町総合体育館 (A・B・Cコート)



② 富原中学校 (D・Eコート)



## (5) 歴代優勝校

回	年度	男子	女子
14	昭和59年	白糠町立白糠中学校	白糠町立白糠中学校
15	昭和60年	白糠町立白糠中学校	白糠町立白糠中学校
16	昭和61年	白糠町立白糠中学校	釧路市立桜が丘中学校
17	昭和62年	白糠町立白糠中学校	白糠町立白糠中学校
18	昭和63年	白糠町立白糠中学校	釧路市立桜が丘中学校
19	平成元年	白糠町立白糠中学校	釧路市立緑陵中学校
20	平成2年	白糠町立白糠中学校	白糠町立白糠中学校
21	平成3年	白糠町立白糠中学校	白糠町立白糠中学校
22	平成4年	釧路市立春採中学校	釧路市立鳥取西中学校
23	平成5年	釧路市立緑陵中学校	釧路市立鳥取西中学校
24	平成6年	釧路市立鳥取西中学校	釧路町立富原中学校
25	平成7年	釧路市立鳥取西中学校	釧路町立富原中学校
26	平成8年	釧路市立鳥取西中学校	釧路市立景雲中学校
27	平成9年	釧路市立春採中学校	釧路市立景雲中学校
28	平成10年	釧路町立富原中学校	釧路市立北中学校
29	平成11年	弟子屈町立弟子屈中学校	釧路市立北中学校
30	平成12年	弟子屈町立弟子屈中学校	釧路市立北中学校
31	平成13年	弟子屈町立弟子屈中学校	釧路市立景雲中学校
32	平成14年	弟子屈町立弟子屈中学校	釧路市立景雲中学校
33	平成15年	釧路町立富原中学校	釧路市立景雲中学校
34	平成16年	釧路町立富原中学校	釧路市立北中学校
35	平成17年	釧路町立富原中学校	釧路市立北中学校
36	平成18年	白糠町立白糠中学校	釧路町立富原中学校
37	平成19年	弟子屈町立弟子屈中学校	釧路市立北中学校
38	平成20年	弟子屈町立弟子屈中学校	釧路市立北中学校
39	平成21年	富原・弟子屈・白糠中学校	釧路市立北中学校
40	平成22年	白糠町立白糠中学校	釧路市立北中学校
41	平成23年	富原・鹿路・春採・景雲・桜が丘・大楽毛中学校	釧路市立鳥取中学校
42	平成24年	白糠町立白糠中学校	釧路市立桜が丘中学校
43	平成25年	景雲・大楽毛・桜が丘中学校	釧路市立北中学校
44	平成26年	別保・景雲・大楽毛・青陵・美原・茶路中学校	釧路市立鳥取西中学校
45	平成27年	※1	釧路市立鳥取西中学校
46	平成28年		

※1 平成27年は、釧路地区予選を行わずに「富原・春採・美原中学校」が全道大会へ出場

## 資料1 『シード権獲得のためのポイント制について』

### 1. 目的

当該年度の上位チームの地区中体連におけるシードを適切に行うことを目的とする。

### 2. シード校数

- (1) 4校シードを基本とするが、下記ポイント制の基準に満たない場合には、専門委員長が地区中体連監督会議時に提案し、専門委員会で協議・決定する。

### 3. シード権獲得ポイント制基準について

- (1) 下記のポイント制により、9ポイント以上獲得しているチームがシード権を有するものとする。  
 (2) 複数校合同チームが得たポイントは、チームを構成するそれぞれの学校がそのポイントを有するものとし、複数校合同チームを解散した場合もそのポイントは有効とする。  
 (3) 下記のポイント制により、9ポイント以上獲得しているチームが4チームに満たない場合には、専門委員長が地区中体連監督会議時に提案し、専門委員会で協議・決定する。  
 (4) 獲得したポイントの合計が同じ場合は、抽選によりシード順を決定する。

大会名	1位	2位	3位
会長杯	4点	3点	2点
選手権大会	5点	4点	3点
教育長杯	6点	5点	4点

### 4. ポイントとシード校

#### (1) 大会結果

大会名	1位	2位	3位
会長杯	鳥取 (4点)	鳥取西 (3点)	北 (2点)
			白糠・庶路 (2点)
選手権大会	鳥取 (5点)	鳥取西 (4点)	白糠・庶路 (3点)
			北 (3点)
教育長杯	鳥取西 (6点)	鳥取 (5点)	白糠 (4点)
			北 (4点)

#### (2) 各校ポイント

- ①鳥取14点 ②鳥取西13点 ③北9点 ④白糠9点 ⑤庶路5点

#### (3) シード校

- ①第1シード：イ 鳥取 ②第2シード：ロ 鳥取西 ③第3／第4シード：ハ／ニ 北／白糠

資料2 『コート図』

