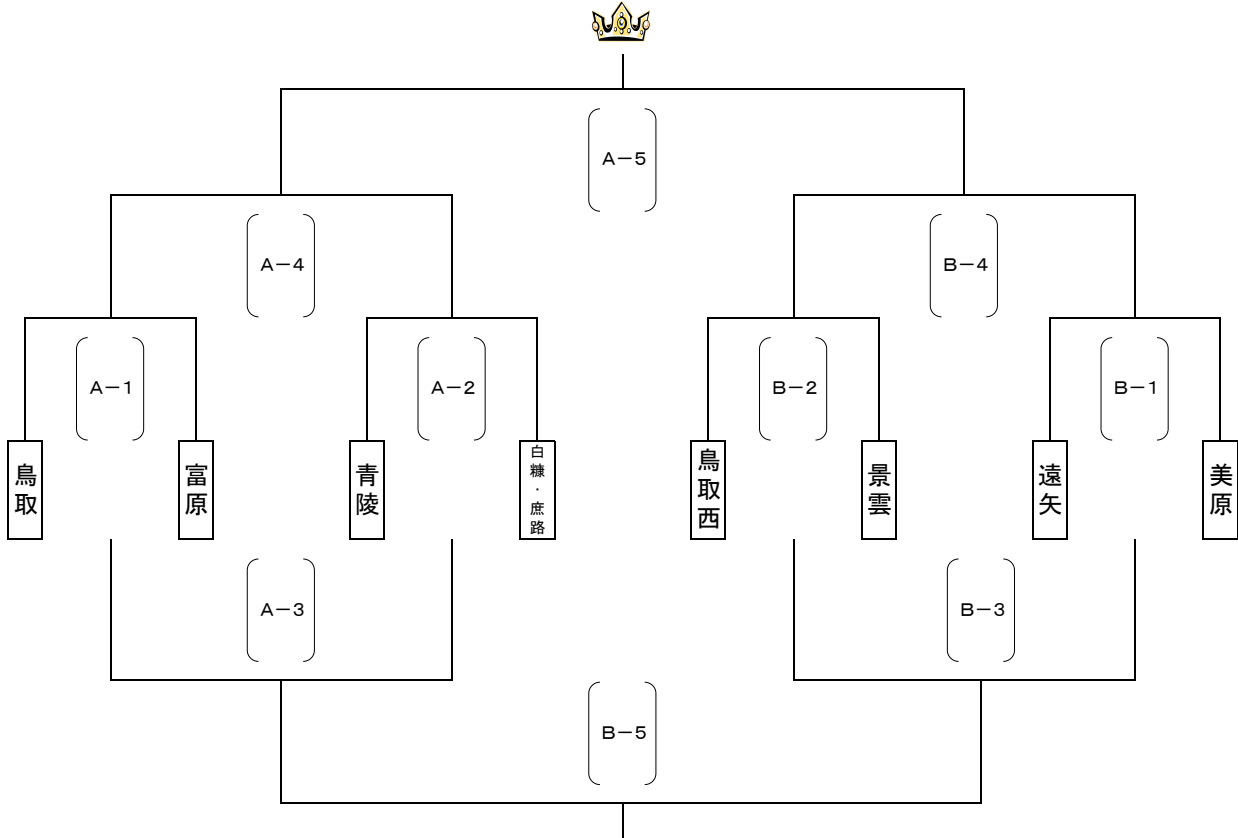


平成29年度 釧路地区 中学校バレーボール選手権大会2日目 トーナメント表

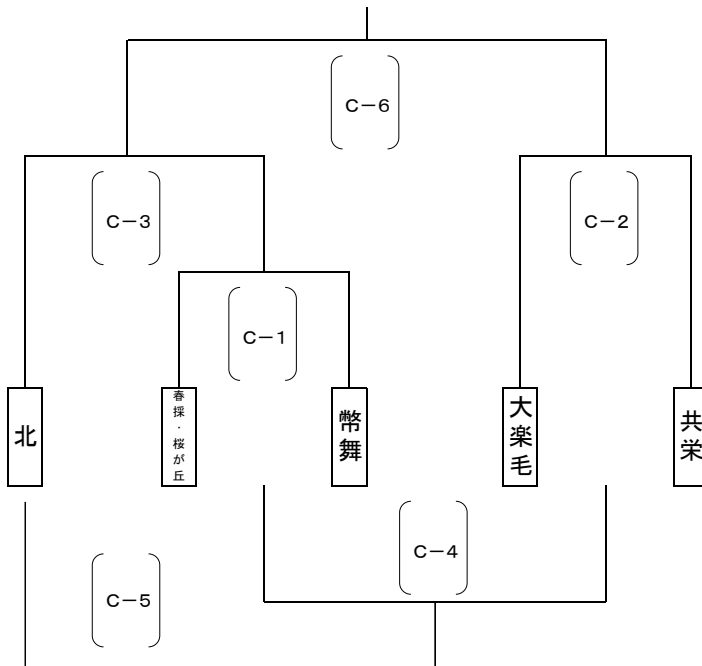
平成30年2月4日(日)

※ 1日目競技終了後、中学校委員長、地区中体連専門委員長、審判部長、競技部長による代理抽選で、2日目のトーナメント戦とリーグ戦の組み合わせ、会場割当を決定する。
 ※ 抽選結果は速やかに各校に連絡する。

女子Aトーナメント戦 釧路市立青陵中学校体育館 開場時間8時30分 第1試合開始9時30分



女子Bトーナメント戦 釧路町立別保中学校体育館 開場時間8時30分 第1試合開始9時30分



※ C-5は、①に入ったチームがC-3で敗れた場合のみ行う。