

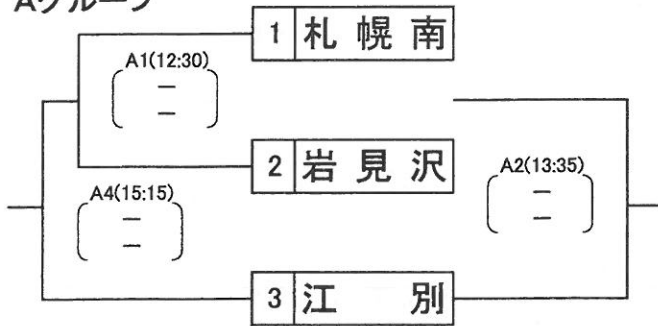
# 地区対抗 第27回 北海道中学生バレーボール優秀選手選抜大会

期日：平成30年3月26日(月)  
 会場：芦別市総合体育館 A・B・C・Dコート

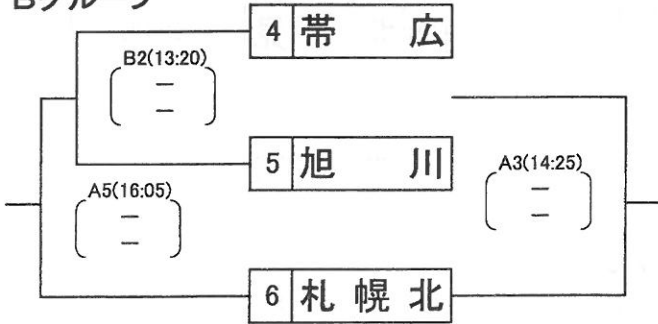
大会委員長 櫻庭 功一  
 競技委員長 和田 啓司  
 審判委員長 島田 桂子  
 総務委員長 倉 豊彦

## 《研修グループ戦【男子】》 ※2セットマッチ

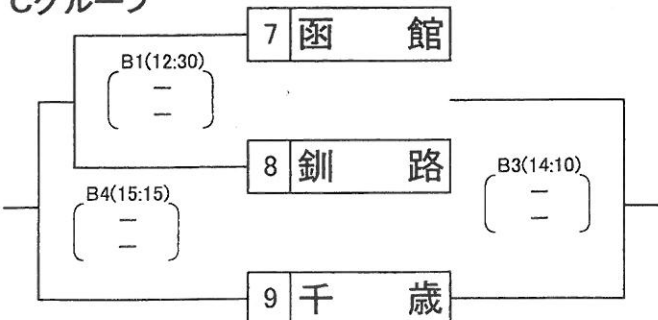
### Aグループ



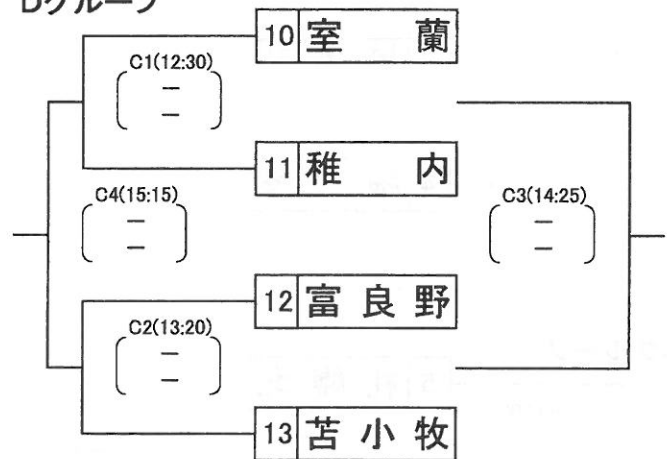
### Bグループ



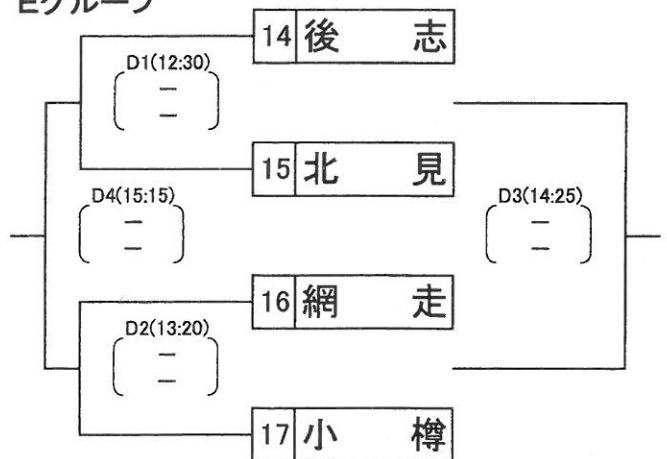
### Cグループ



### Dグループ



### Eグループ



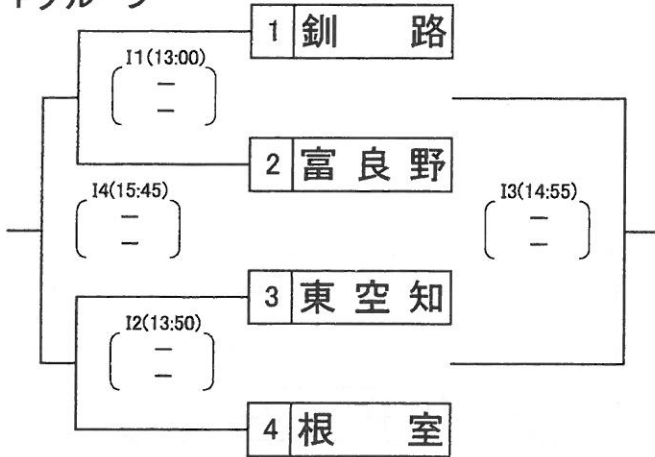
# 地区対抗 第27回 北海道中学生バレーボール優秀選手選抜大会

期日：平成30年3月26日(月)  
 会場：芦別市勤労者体育センター I・Jコート  
 芦別市立上芦別小学校 Kコート  
 芦別市立芦別中学校 L・Mコート  
 芦別市油谷体育館 N・Oコート

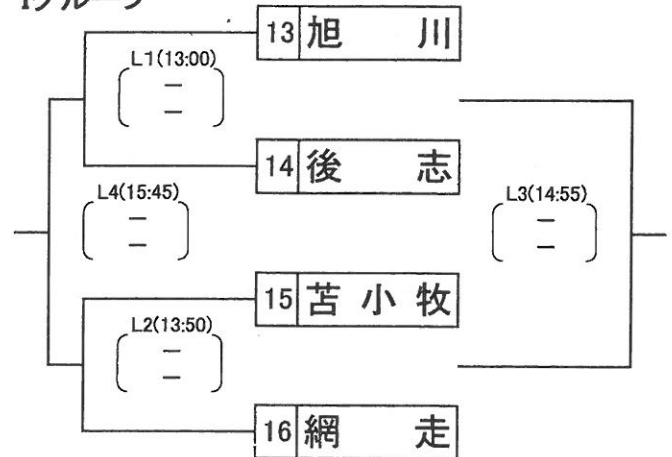
大会委員長 櫻庭 功一  
 競技委員長 和田 啓司  
 審判委員長 島田 桂子  
 総務委員長 倉 豊彦

## 《研修グループ戦【女子】》 ※2セットマッチ

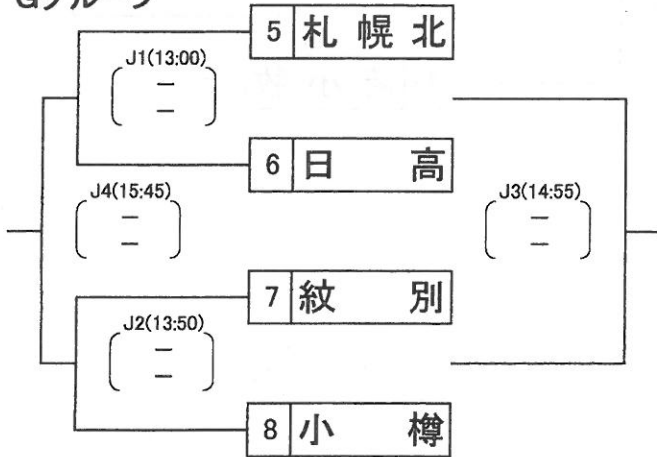
### Fグループ



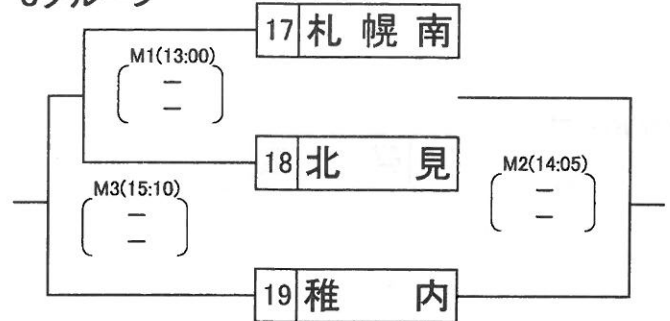
### Iグループ



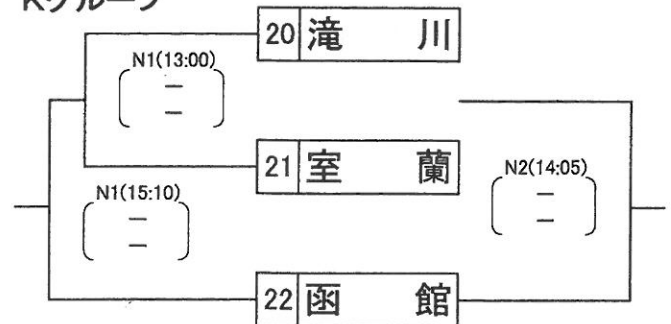
### Gグループ



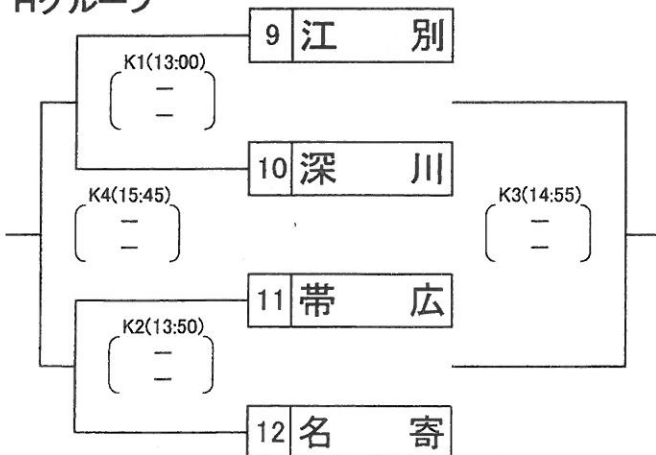
### Jグループ



### Kグループ



### Hグループ



### Lグループ

