

# 平成30年度 会長杯争奪中学校バレーボール大会組合せ表

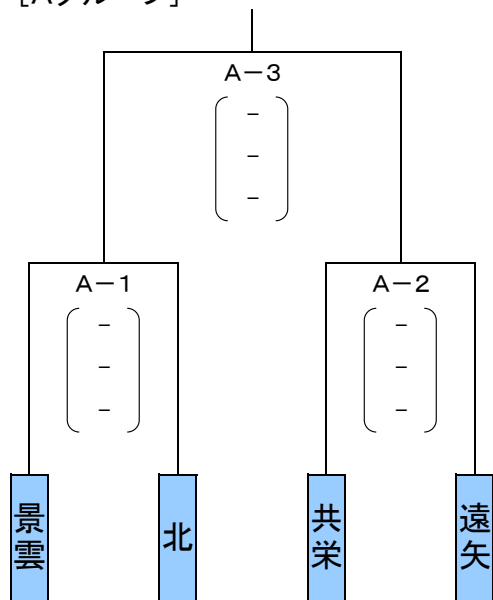
## 女子予選グループ戦(1日目)

平成30年11月10日(土) 会場 釧路市立景雲中学校(A・Bコート) 釧路市立美原中学校(C・Dコート)

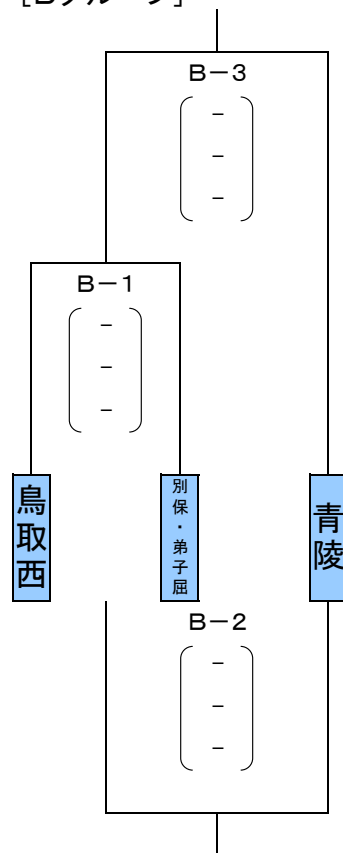
### 競技形式

- ・ 3セットマッチ、25点制で行う。
- ・ [Aグループ]4チーム、[Bグループ][Cグループ][Dグループ]3チームで構成する。
- ・ 各グループの第1位のチームが[Eリーグ](上位リーグ)①~④に抽選で入る。第2位以下のチームは[Fリーグ][Gリーグ][Hリーグ]⑤~⑬に抽選で入る。
- ・ [Bグループ][Cグループ][Dグループ]で第1位の勝敗が同じになった場合、①セット率(総得セット/総失セット)、②得点率(総得点/総失点)、③抽選の順で、第1位を決定する。
- ・ 予選グループ戦終了後、美原中学校会場の[Cグループ][Dグループ]の第1位のチームと第2位以下のチームのキャプテンと監督は景雲中学校会場へ移動し、抽選を行う。

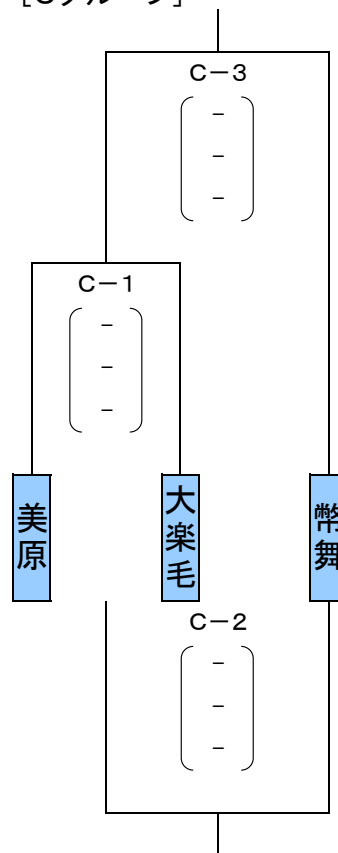
### [Aグループ]



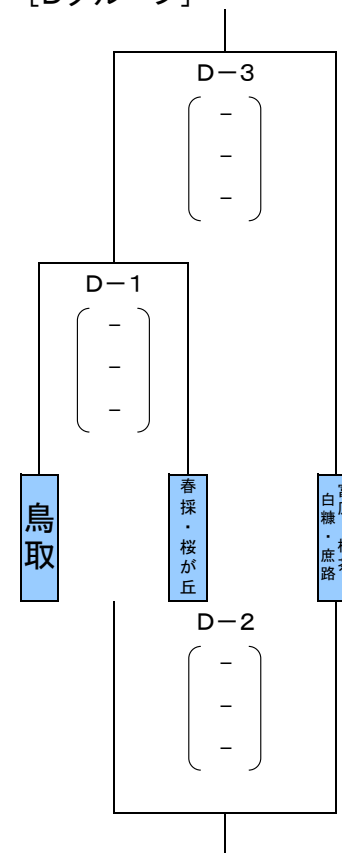
### [Bグループ]



### [Cグループ]



### [Dグループ]



# 平成30年度 会長杯争奪中学校バレーボール大会組合せ表

## 女子上位リーグ戦 [リーグE]

1日目 平成30年11月10日(土) 会場 釧路市立景雲中学校(Aコート)

2日目 平成30年11月11日(日) 会場 釧路市立共栄中学校(特設Eコート)

### 競技形式

- ・ 3セットマッチ、25点制で行う。
- ・ ①～④は予選グループ戦終了後、抽選で決定する。
- ・ 1日目にA-4、A-5まで行う。(※4チームのリーグ戦の各1試合) 2日目は特設コートでE-1～E-4を行う。
- ・ 第3位までを表彰する。
- ・ 勝敗が同率の場合は、①セット率(総得セット/総失セット)、②得点率(総得点/総失点)、③抽選で順位を決定する。
- ・ 上位リーグは1コートで運営する。基本的に、審判、補助役員はリーグ内のチームで担当する。

	①	②	③	④	勝・負	セット率	得点率	順位
①		1日目A-4 [ - ] [ - ] [ - ]	2日目特E-1 [ - ] [ - ] [ - ]	2日目特E-3 [ - ] [ - ] [ - ]	-			
②	1日目A-4 [ - ] [ - ] [ - ]		2日目特E-4 [ - ] [ - ] [ - ]	2日目特E-2 [ - ] [ - ] [ - ]	-			
③	2日目特E-1 [ - ] [ - ] [ - ]	2日目特E-4 [ - ] [ - ] [ - ]		1日目A-5 [ - ] [ - ] [ - ]	-			
④	2日目特E-3 [ - ] [ - ] [ - ]	2日目特E-2 [ - ] [ - ] [ - ]	1日目A-5 [ - ] [ - ] [ - ]		-			

# 平成30年度 会長杯争奪中学校バレーボール大会組合せ表

女子3チームリーグ戦 [リーグF]

2日目 平成30年11月11日(日) 会場 釧路市立北中学校 (F, Gコート)

競技形式

- ・ 2セットマッチ、25点制で行う。(※新人リーグ戦と同じ形式。)
- ・ ⑤～⑬は予選グループ戦終了後、抽選で決定する。
- ・ 審判、補助役員は同一リーグ内のチームで担当する。

	⑤	⑥	⑦	勝 - 負 - 分	勝ち点	順位
⑤		F-1 [ - ] [ - ]	F-4 [ - ] [ - ]	- -		
⑥	F-1 [ - ] [ - ]		F-2 [ - ] [ - ]	- -		
⑦	F-4 [ - ] [ - ]	F-2 [ - ] [ - ]		- -		

# 平成30年度 会長杯争奪中学校バレーボール大会組合せ表

女子3チームリーグ戦 [リーグG]

2日目 平成30年11月11日(日) 会場 釧路市立北中学校 (F, Gコート)

競技形式

- ・ 2セットマッチ、25点制で行う。(※新人リーグ戦と同じ形式。)
- ・ ⑤～⑬は予選グループ戦終了後、抽選で決定する。
- ・ 審判、補助役員は同一リーグ内のチームで担当する。

	⑧	⑨	⑩	勝 - 負 - 分	勝ち点	順位
⑧		G-1 [ - ] [ - ]	G-4 [ - ] [ - ]	- -		
⑨	G-1 [ - ] [ - ]		G-3 [ - ] [ - ]	- -		
⑩	G-4 [ - ] [ - ]	G-3 [ - ] [ - ]		- -		

# 平成30年度 会長杯争奪中学校バレーボール大会組合せ表

女子3チームリーグ戦 [リーグH]

2日目 平成30年11月11日(日) 会場 釧路市立北中学校 (F, Gコート)

競技形式

- ・ 2セットマッチ、25点制で行う。(※新人リーグ戦と同じ形式。)
- ・ ⑤～⑬は予選グループ戦終了後、抽選で決定する。
- ・ 審判、補助役員は同一リーグ内のチームで担当する。

	⑪	⑫	⑬	勝 - 負 - 分	勝ち点	順位
⑪		G-2 [ - ] [ - ]	F-5 [ - ] [ - ]	- -		
⑫	G-2 [ - ] [ - ]		F-3 [ - ] [ - ]	- -		
⑬	F-5 [ - ] [ - ]	F-3 [ - ] [ - ]		- -		