

平成30年度 釧路地区中学校バレーボール選手権大会結果

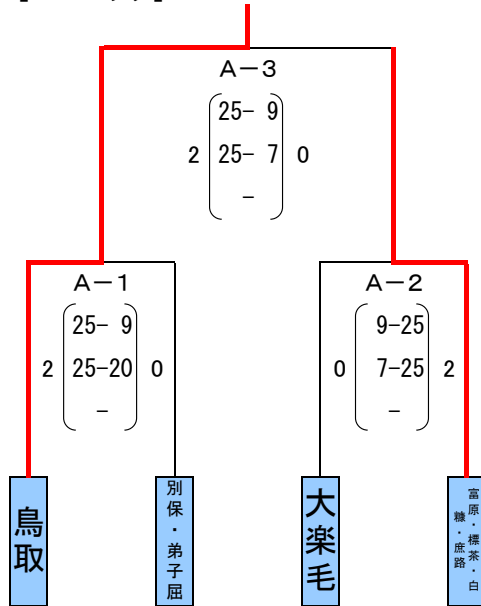
女子予選ブロック戦(1日目)

平成31年2月9日(土) 会場 湿原の風アリーナ釧路(A・B・C・Dコート)

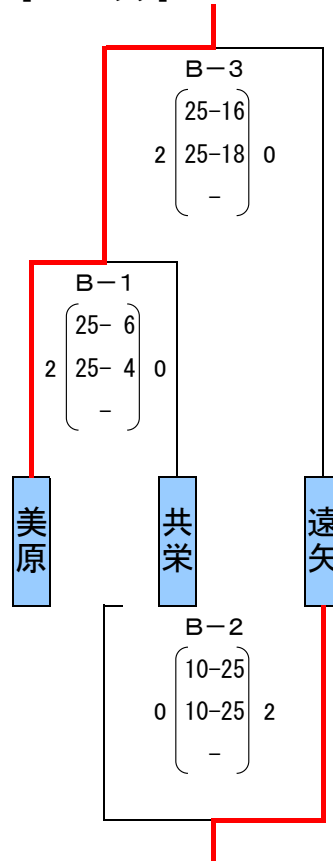
競技形式

- ・ 3セットマッチ、25点制で行う。
- ・ [Aブロック]4チーム、[Bブロック][Cブロック][Dブロック]3チームで構成する。ブロック戦終了後、[8チームトーナメント戦]と[5チームリーグ戦]の抽選を行う。
- ・ [Bブロック][Cブロック][Dブロック]で第1位の勝敗が同じになった場合、①セット率(総得セット/総失セット)、②得点率(総得点/総失点)、③抽選の順で、第1位を決定する。
- ・ 各ブロックの第1位、第2位のチームが[8チームトーナメント戦]に進出する。第1位がA1～D1に、第2位がA2～D2に、それぞれ抽選で入る。
- ・ 各ブロックの3位以下のチームは、[5チームリーグ戦]に進む。a～eに、抽選で入る。

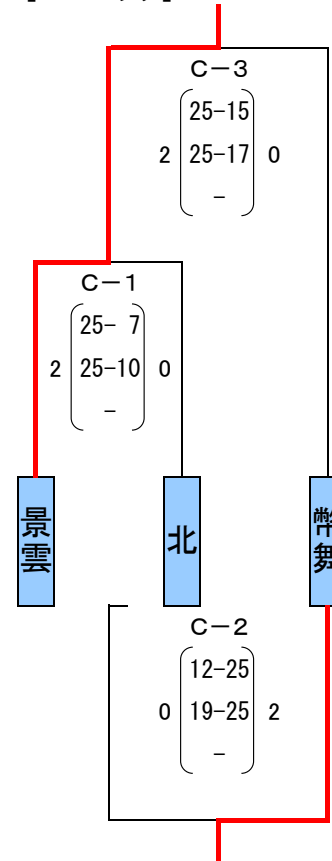
[Aブロック]



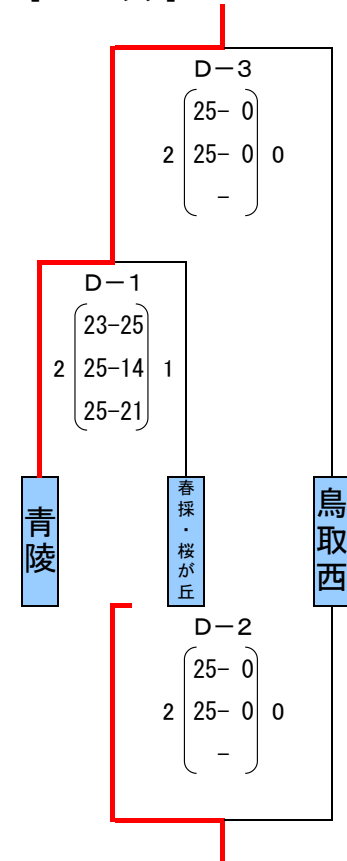
[Bブロック]



[Cブロック]



[Dブロック]

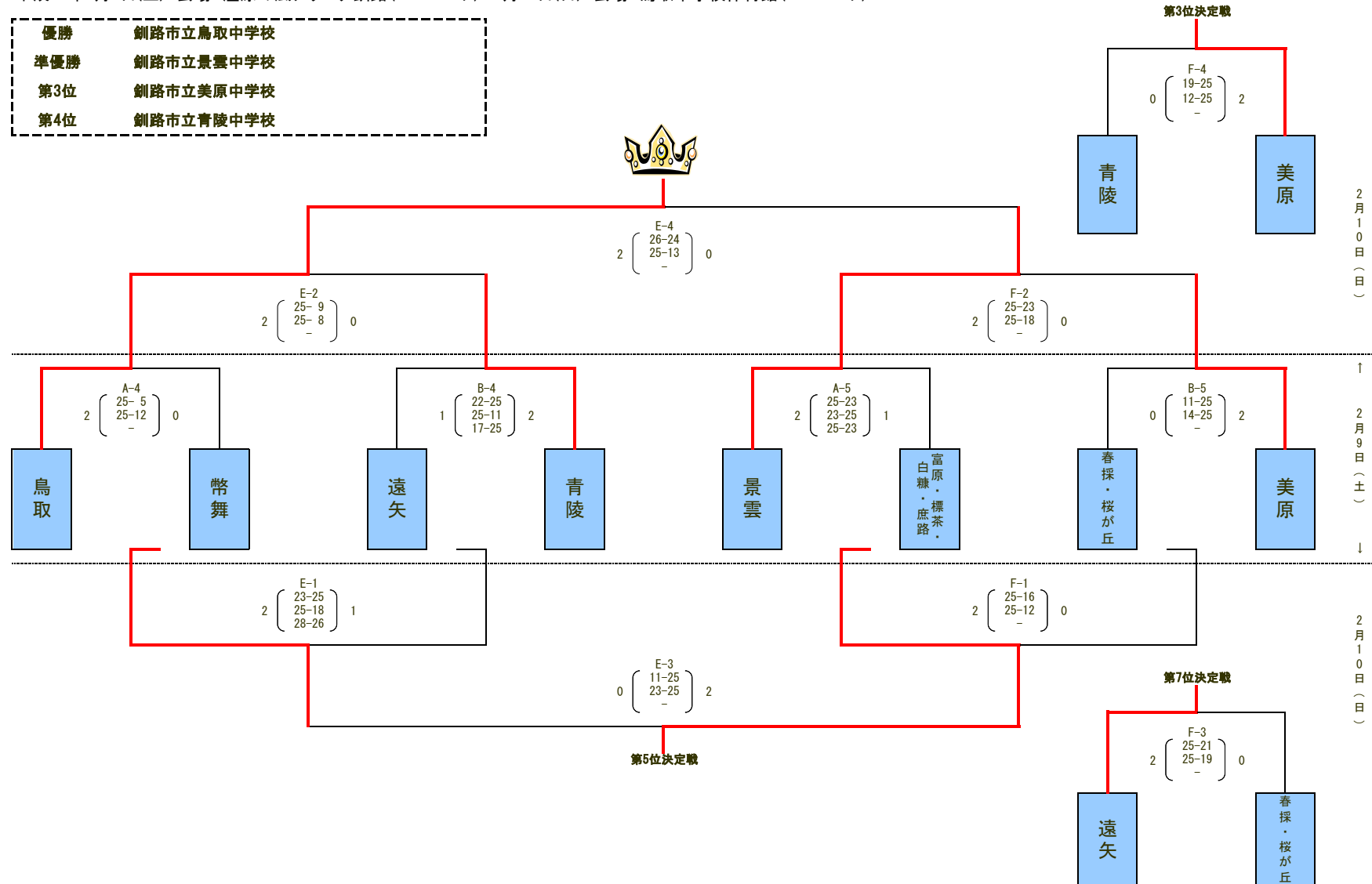


平成30年度 釧路地区中学校バレーボール選手権大会結果

女子8チームトーナメント戦 (1, 2日目)

平成31年2月9日(土) 会場 湿原の風アリーナ釧路(A・Bコート) 2月10日(日) 会場 鳥取中学校体育館(E・Fコート)

優勝	釧路市立鳥取中学校
準優勝	釧路市立景雲中学校
第3位	釧路市立美原中学校
第4位	釧路市立青陵中学校



平成30年度 釧路地区中学校バレーボール選手権大会結果

4チームリーグ戦

1日目 平成31年2月9日(土) 会場 湿原の風アリーナ釧路 (Cコート)

2日目 平成31年2月10日(日) 会場 釧路市立春採中学校 (特設Gコート)

競技形式

- ・ 3セットマッチで、25点先取。
- ・ a～eは予選ブロック戦終了後、抽選で決定する。
- ・ 1日目にC4～C5まで行う。2日目に特設G1～G3を行う。
- ・ 第1位を表彰する。
- ・ 勝敗が同率の場合は、①セット率(総得セット/総失セット)、②得点率(総得点/総失点)で順位を決定する。
- ・ 1日目はCコート、2日目は特設Gコートで運営する。

	北	別保・弟子屈	大楽毛	共栄	勝・負	セット率	得点率	順位
北	/	1日目C-4 2 $\begin{bmatrix} 25 & - & 19 \\ 25 & - & 23 \\ & & - \end{bmatrix}$ 0	2日目特G-1 1 $\begin{bmatrix} 25 & - & 22 \\ 11 & - & 25 \\ 22 & - & 25 \end{bmatrix}$ 2	2日目特G-3 2 $\begin{bmatrix} 25 & - & 10 \\ 25 & - & 9 \\ & & - \end{bmatrix}$ 0	2 - 1	2.5	1.1880	2
別保・弟子屈	1日目C-4 0 $\begin{bmatrix} 19 & - & 25 \\ 23 & - & 25 \\ & & - \end{bmatrix}$ 2	/	2日目特G-4 1 $\begin{bmatrix} 25 & - & 18 \\ 22 & - & 25 \\ 24 & - & 26 \end{bmatrix}$ 2	2日目特G-2 2 $\begin{bmatrix} 25 & - & 6 \\ 25 & - & 5 \\ & & - \end{bmatrix}$ 0	1 - 2	0.8	1.2538	3
大楽毛	2日目特G-1 2 $\begin{bmatrix} 22 & - & 25 \\ 25 & - & 11 \\ 25 & - & 22 \end{bmatrix}$ 1	2日目特G-4 2 $\begin{bmatrix} 18 & - & 25 \\ 25 & - & 22 \\ 26 & - & 24 \end{bmatrix}$ 1	/	1日目C-5 2 $\begin{bmatrix} 25 & - & 9 \\ 25 & - & 12 \\ & & - \end{bmatrix}$ 0	3 - 0	3.0	1.2733	1
共栄	2日目特G-3 0 $\begin{bmatrix} 10 & - & 25 \\ 9 & - & 25 \\ & & - \end{bmatrix}$ 2	2日目特G-2 0 $\begin{bmatrix} 6 & - & 25 \\ 5 & - & 25 \\ & & - \end{bmatrix}$ 2	1日目C-5 0 $\begin{bmatrix} 9 & - & 25 \\ 12 & - & 25 \\ & & - \end{bmatrix}$ 2	/	0 - 3	0.0	0.3400	4