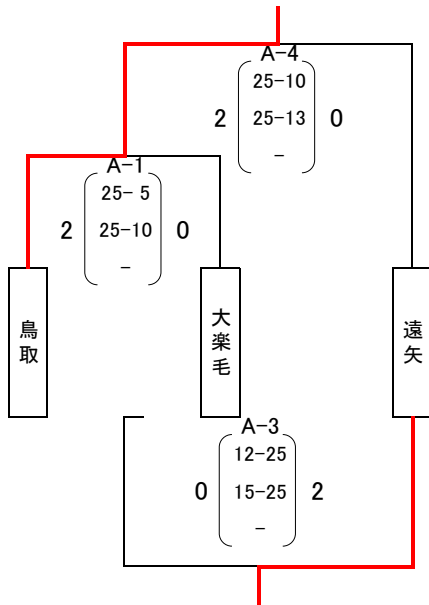


平成29年度 釧路地区 中学校バレーボール選手権大会1日目 ブロック戦結果

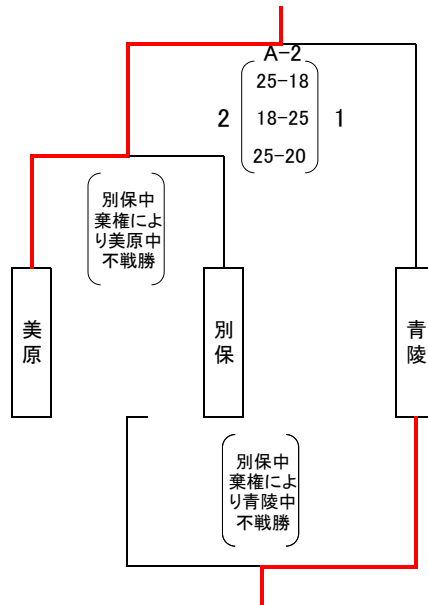
平成30年2月3日(土)

女子ブロック戦 鳥取中学校体育館(Aコート)

Aブロック



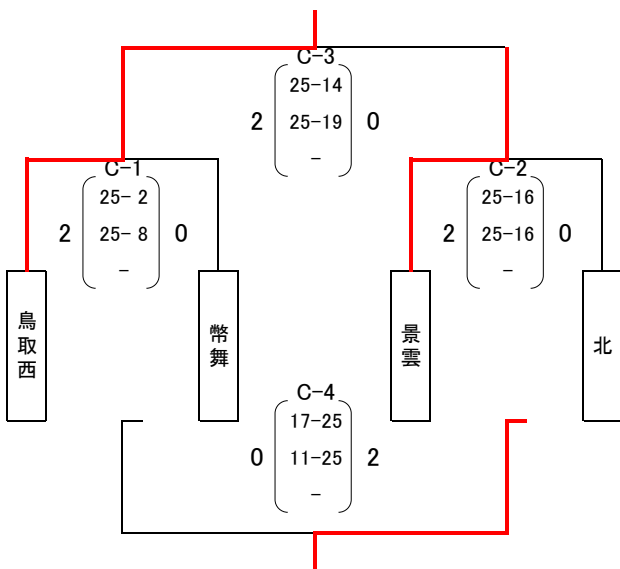
Bブロック



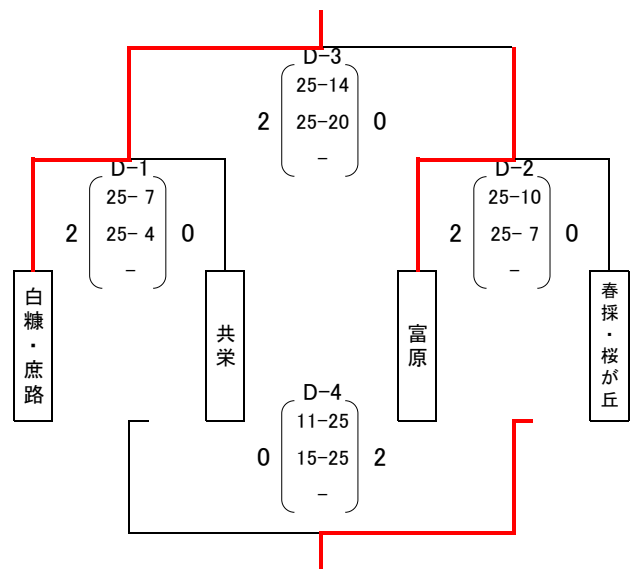
※ A、Bブロックは3チームによる、3セットマッチの2セット先取の総当たり戦で順位を決定する。
 ※ A1の勝者がA4で、敗者がA3でそれぞれ試合を行う。
 ※ 順位は①勝ち点、②セット率(総得セット/総失セット)、③得点率(総得点/総失点)によって決定する。得点率も並んだ場合は主将のじゃんけん
 で順位を決定する。
 ※ 各ブロックの上位2チームは、2日目トーナメント戦に進む。その他のチームは2日目リーグ戦に進む。
 ※ Aブロックの1位のチームは、2日目トーナメントの(イ)に入る。Bブロックも同様に、1位のチームは(ロ)に入る。
 ※ Bブロックの別保中がインフルエンザによる学年閉鎖で不参加となり、Bブロックは1試合のみとなる。
 ※ 審判の関係で、1コートで運営する。

女子ブロック戦 景雲中学校体育館(Cコート・Dコート)

Cブロック



Dブロック



※ C、DブロックはC1、C2の勝者がC3で、敗者がC4で試合を行う。Dブロックも同様とする。いずれも3セットマッチの2セット先取で試合を行う。
 ※ C1、C2の勝者は2日目トーナメント戦に進む。その他のチームは2日目リーグ戦に進む。Dブロックも同様とする。
 ※ C3の勝者は2日目トーナメント戦の(ハ)に入る。D3の勝者は同様に、(ニ)に入る。