

平成19年度釧路地区中学校体育連盟体育大会 バレーボール大会開催要項

1. 主催 釧路地区中学校体育連盟
2. 主管 釧路地区中学校体育連盟・釧路バレーボール協会中学校委員会
3. 期日 平成19年7月14日(土)・15日(日)
4. 会場 釧路町総合体育館(A・B・Cコート) 釧路町立富原中学校(D・Eコート)

5. 参加資格

- (1)参加者は、釧路地区体育連盟加盟の中学校に在籍している者。
- (2)氏名、所属中学校、学年、身長、生年月日をプログラム、ホームページ、記録集に掲載することを承認する者。

6. 時程
- | | 7月14日(土) | 7月15日(日) |
|--|----------------------|------------|
| | 8:15 指導者集合 | 8:15 指導者集合 |
| | 8:30 釧路町総合体育館開場・監督会議 | 8:30 開場 |
| | 9:00 女子開会式 | 8:45 監督会議 |
| | 10:00 競技開始 | 9:00 男子開会式 |
| | | 9:15 競技開始 |

7. 出場校・試合方法・組み合わせ方法・抽選方法

《男子》

出場予定校

- 1 釧路町立富原中学校 2 弟子屈町立弟子屈中学校

《女子》

(1)出場予定校

市町	学校名			
釧路町 (4)	1 別保中学校	2 遠矢中学校	3 昆布森中学校	4 富原中学校
浜中町 (1)	5 霧多布中学			
弟子屈町 (1)	6 弟子屈中学校			
白糠町 (2)	7 白糠中学校	8 庶路中学校		
釧路市 (13)	9 幣舞中学校	10 北中学校	11 春採中学校	12 鳥取中学校
	13 共栄中学校	14 景雲中学校	15 青陵中学校	16 桜が丘中学校
	17 大楽毛中学校	18 美原中学校	19 鳥取西中学校	20 阿寒中学校
	21 音別中学校			

以上21校

(2)試合方法

- ① 4チームまたは3チームによる6つの予選ブロック戦を行う。
- ② 1つの予選ブロックから1チームを落とし、決勝トーナメント出場校15校を決定する。
- ③ 3チームブロックでは、2敗のチームが出ても3試合目を行う。
- ④ 3チームブロックでは、各チーム1勝1敗の場合は、セット率(得セット÷失セット)で順位を決定する。それも同じ場合は、得点率(得点÷失点)で順位を決定する。
- ⑤ 得点率も同じになった場合は、抽選で順位を決定する。

(3)組み合わせ方法

- ① 『シード権獲得のためのポイント制について』に基づきシード校を決定する。
- ② 第1シードを「イ」、第2シードを「ロ」の位置、第3シードを「ハ」の位置とする。
- ③ シード校以外は抽選とする。

(4)抽選方法

- ① 予選ブロック戦は監督が、決勝トーナメントはキャプテンがクジを引く。
- ② 予選ブロック
 - ア. シード権獲得のためのポイントが同数の場合は、抽選によりイ、ロ、ハを決定する。
 - イ. それ以外は、①～⑱の予備抽選をする。予備抽選の順は、上記(1)出場校予定校の記載順とする。
 - ロ. 予備抽選の順に本抽選を行う。
- ③ 決勝トーナメント
 - ア. 抽選会は、予選ブロック戦終了後、釧路町総合体育館で行なう。
 - イ. ①～⑱の予備抽選をする。予備抽選の順は、下記予選ブロック戦の番号の順に行う。
 - ウ. 予備抽選の順に本抽選を行う。
 - エ. シード校が、予選ブロックで敗れた場合は、そのシード校の位置に勝ったチームが入れ替わることとする。
 - オ. 3チーム予選ブロック戦で、3チームが1勝1敗になった場合は、セット率または得点率、抽選で決定した順位の1位のチームがシードの位置に入ることとする。

8. 開閉会式について

《開会式》

(1)開会式は男女一緒行う。

(2)式次第

- ①開式の言葉
- ②大会長挨拶
- ③優勝旗返還 前年度優勝校 男子：白糠町立白糠中学校 女子：釧路町立富原中学校
- ④選手宣誓
 - 男子：釧路市立富原中学校キャプテン：森池航大
 - 女子：釧路町立富原中学校キャプテン：田中美緒
- ⑤会場諸注意
- ⑥諸注意
- ⑦閉式の言葉

《閉会式》

(1)男子閉会式は、7月14日(土)の決勝終了後に行う。

(2)女子閉会式は、7月15日(日)の決勝終了後に行う。

(2)式次第

- ①開式の言葉
- ②成績発表
- ③表彰
- ④大会長挨拶
- ⑤諸連絡
- ⑥閉会の言葉

9. 大会申し合わせ事項・その他

(1)ルールは平成19年度日本バレーボール協会規則にしたがって行う。

- ① ネットの高さ～男子2m30cm 女子2m15cm
- ② 公式練習～サービス権を選択したチームから3分間ずつ行う。
- ③ 自分のベンチ側からスパイクする。
- ④ プロトコール…道中体連バレーボール専門部の方法に準じて行う。
- ⑤ ベンチ～監督・コーチ・マネージャー・選手12名の合計15名とする。
- ⑥ 試合時間前も含めて、15名以外は練習しないこと。
- ⑦ 当該チーム以外のセット間の練習は認めない。
- ⑧ 試合間の練習は、最初の試合の場合は10分、そうでない場合は5分とする。
- ⑨ 連続して試合の場合は、試合間15分間、フルセット後の試合後は20分とする。

※当該チームが了承した場合はその限りではない。

⑩ 試合間の練習では、ネットを使用した練習はしない。

(2) 全道大会への出場権利・男女ともに上位1チーム。

(3) 外部コーチ・複数校合同チーム

地区中体連事務局より提示された方法により、登録された者であること。

(4) 選手の参加制限について

① 茶髪、脱色など頭髪や装飾品（ピアス・マニキュア・ネックレスなど）を身につけている生徒は、登録選手として認めない。

② その他、専門委員会で協議の上、出場が望ましくないと判断された選手の出場は認めない。

(5) 線審・点示・記録について

的確にジャッジできる選手を出す。

① 男子～試合のないチームが行う。

② 女子

・予選ブロック～後ほど提示

・決勝トーナメント～1回戦については、予選ブロック戦敗退チームにお願いする。

(6) 会場使用について（一般観戦者に周知徹底をお願いします。）

① 各会場は土足厳禁です。必ず上靴を持参して下さい。

※ スリッパの貸し出しはしません。

② 決められた場所以外での飲食はご遠慮下さい。

③ ゴミはすべて持ち帰って下さい。

④ 館内は禁煙です。また、屋外で喫煙される場合は、吸い殻の投げ捨ては絶対にしないで下さい。

⑤ ビデオ撮影、携帯電話の充電のためなど、コンセントの使用はご遠慮下さい。

⑥ ランニングゾーン（ギャラリー）の手すりに、横断幕を張る場合、テープ類の使用は禁止です。
（手すりの塗料がはがれるため）

⑦ 釧路町体育館の駐車場は体育館裏側にあります。温水プール側の駐車場には駐車しないで下さい。
その他迷惑となる駐車はしないで下さい。

10. 選手名簿

提出期限：平成19年6月22日（金）
提出先：085-0056 釧路市東川町16番1号
FAX (0154) 23-6192
E-mail schingo@eva.hi-ho.ne.jp
釧路市立景雲中学校 山本 真吾
E-mail（添付ファイル）にてお送り下さい。
件名【中体連名簿】

11. 男子組合せ

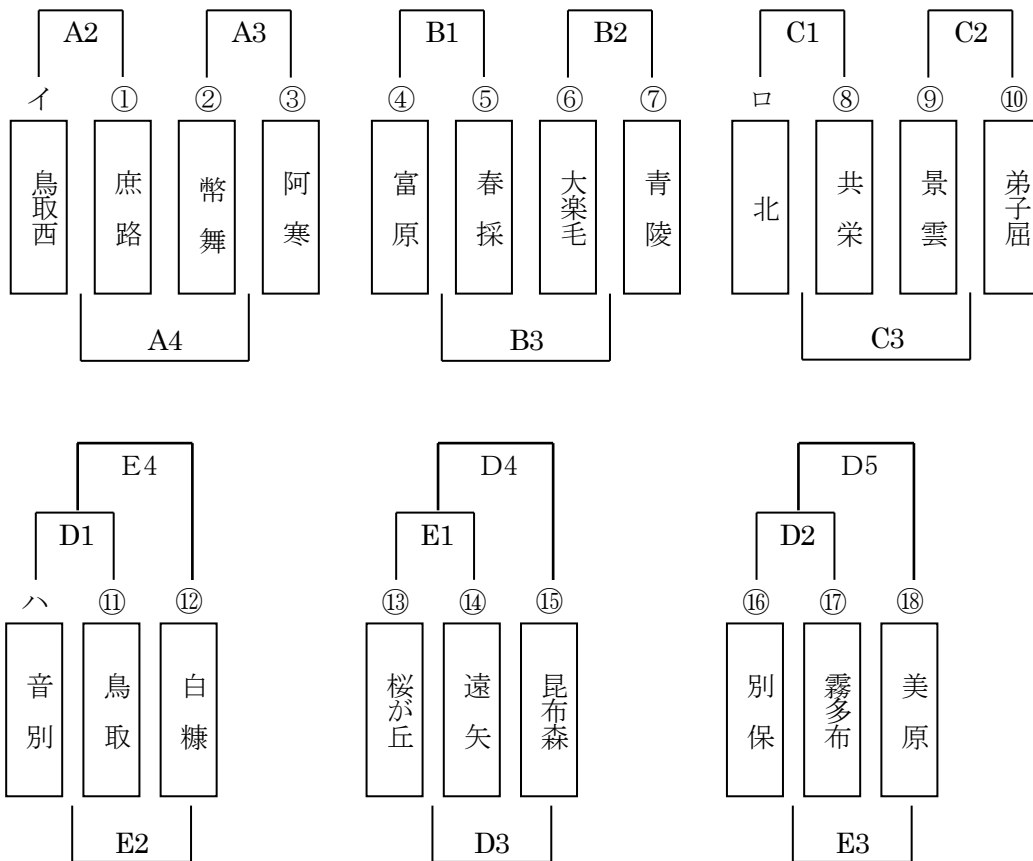
7月9日(日) Aコート1試合目～釧路町総合体育館
富原 対 弟子屈

12. 女子組合せ

■予選ブロック戦 7月14日(土) A・B・Cコート～釧路町総合体育館 D・Eコート～釧路町立富原中学校

※4チーム予選ブロックは、負けたチーム同士が試合をする。

3チーム予選ブロックは、ブロック内の第1試合で勝ったチームと残りのチームが第2試合を、第3試合は試合をやっていない同士の試合とする。



補助役員：同リーグの試合のないチームから。

■決勝トーナメント戦 7月14日(土) A・B・Cコート～釧路町総合体育館 D・Eコート～釧路町立富原中学校
7月15日(日) A・Bコート～釧路町総合体育館

