

平成16年度釧路地区中学校体育連盟体育大会 バレーボール大会開催要項

1. 主催 釧路地区中学校体育連盟
2. 主管 釧路地区中学校体育連盟・釧路バレーボール協会
3. 期日 平成16年7月10日(土)・11日(日)
4. 会場 釧路市景雲中学校体育館(A・Bコート)・釧路市立北中学校(C・Dコート)
5. 時程
- | | |
|-----------|-----------|
| 7月10日(土) | 7月11日(日) |
| 8:30 開場 | 8:30 開場 |
| 8:45 監督会議 | 8:45 監督会議 |
| 9:00 開会式 | 9:00 競技開始 |
| 9:30 競技開始 | |
- ※開会式は景雲中学校で、全チームが参加して行う。

6. 出場校・試合方法・組み合わせ方法・抽選方法

《男子》

(1) 出場予定校

富原・弟子屈・白糠

(2) 試合方法

ア. 3チームによる総当たり戦とする。

イ. 各チーム1勝1敗の場合は、セット率で順位を決定する。それも同じ場合は、得失点差とする。

ウ. セット率、得失点差も同じになった場合は、7月11日(日)の女子決勝時に再試合とする。

エ. 3チームによる再試合でセット率、得失点差が同じになった場合は、抽選で順位を決定する。

《女子》

(1) 出場予定校

| | | | |
|--------------|---------------|--------------|----------------|
| 1 釧路市立春採中学校 | 2 釧路市立鳥取中学校 | 3 釧路市立共栄中学校 | 4 釧路市立大楽毛中学校 |
| 5 釧路市立桜が丘中学校 | 6 釧路市立美原中学校 | 7 釧路市立鳥取西中学校 | 8 釧路市立幣舞中学校 |
| 9 釧路市立青陵中学校 | 10 釧路町立別保中学校 | 11 釧路町立遠矢中学校 | 12 釧路町立昆布森中学校 |
| 13 釧路町立富原中学校 | 14 浜中町立霧多布中学校 | 15 浜中町立浜中中学校 | 16 弟子屈町立弟子屈中学校 |
| 17 白糠町立庶路中学校 | 18 音別町立音別中学校 | 19 釧路市立北中学校 | 20 釧路市立景雲中学校 |

以上20校

(2) 試合方法

ア. 4チームによる予選ブロック戦を行う。

イ. それにより決勝トーナメント出場校15校を決定する。

(3) 組み合わせ方法

ア. 『シード権獲得のためのポイント制について』に基づきシード校を決定する。

イ. 第1シードを「ロ」、第2シードを「イ」の位置とする。

ウ. シード校以外は抽選とする。シード校のいずれかが、予選トーナメントで敗れた場合には、決勝トーナメントはシード校なしのフリー抽選とする。

(4) 抽選方法

予選ブロック戦は監督が、決勝トーナメントはキャプテンがクジを引く。

《予選ブロック》

ア. ①～⑬の予備抽選をする。予備抽選の順は、上記(1)出場校予定校の記載順とする。

イ. 予備抽選の順に本抽選を行う。

《決勝トーナメント》

ア. ①～⑬の予備抽選をする。予備抽選の順は、下記予選ブロック戦の番号の順に行う。

イ. 予備抽選の順に本抽選を行う。

7. 開閉会式について

《開会式》

(1) 7月10日(土) 9:00～ 釧路市立景雲中学校で全チーム出席して行う

(2) 式次第

①開式の言葉

②大会長挨拶

③優勝旗返還 前年度優勝校 男子：釧路町立富原中学校 女子：釧路市立景雲中学校

④選手宣誓

男子：釧路町立富原中学校キャプテン 岡本 咲

女子：釧路市立景雲中学校キャプテン 佐藤 純正

⑤会場校諸注意（景雲中学校担当・北中学校担当）

⑥諸注意

⑦閉式の言葉

《閉会式》

(1) 男子：7月10日(土)Aコート第3試合終了後、閉会式・表彰を行う。

(2) 式次第

①開式の言葉

②成績発表

③表彰

④大会長挨拶

⑤諸連絡

⑥閉会の言葉

8. 大会申し合わせ事項・その他

(1) ルールは平成16年度日本バレーボール協会規則にしたがって行う。

ア. ネットの高さ～男子 2m30cm 女子 2m15cm

イ. 公式練習～サーブ権を選択したチームから3分間ずつ行う。

ウ. 自分のベンチ側からスパイクする。

エ. プロトコール…道中体連バレーボール専門部の方法に準じて行う。

オ. ベンチ～監督・コーチ・マネージャー・選手12名の合計15名とする。

カ. 女子は試合時間前も含めて、15名以外は練習しないこと。

キ. セット間の練習は認めない。

ク. 試合間の練習は、最初の試合の場合は10分、そうでない場合は5分とする。

ケ. 試合間の練習で当該チーム同士が了承した場合、ネットを使用した練習をしても

ク. 連続して試合の場合は、試合間15分間とする。※当該チームが了承した場合はその限りではない。

(2) 全道大会への出場権利…男女ともに上位1チームとする。

(3) 外部コーチ・複数校合同チーム

地区中体連事務局より提示された方法により、登録されたものであること。

(4) 選手の参加制限について

ア. 茶髪、脱色など頭髪や装飾品（ピアス・マニキュア・ネックレスなど）を身につけている生徒は、登録選手として認めない。

イ. その他、専門委員会で協議の上、出場が望ましくないと判断された選手の出場は認めない。

(5) 線審・点示・記録について

的確にジャッジできる選手を出す。

《予選ブロック》

①男子～試合のないチームが行う。

②女子～C1～C3, D1～D3は同じコートの次の試合のチームが行う。

③C4, C5, D4は同じブロックの試合のないチームが行う。

《女子決勝トーナメント》

① C1はロが, D1はD3が, B1はB3がA1はA3が行う。

②以下負けたチームが行う。

(6)練習コート

【10日】

| | |
|----------------|------------------|
| 男子チーム | ～Aコート |
| 女子予選ブロック戦表イ①②③ | ～Bコートステージに向かって左側 |
| 女子予選ブロック戦表④⑤⑥⑦ | ～Bコートステージに向かって右側 |
| 女子予選ブロック戦表ロ⑧⑨ | ～Cコートステージに向かって左側 |
| 女子予選ブロック戦表⑩⑪⑫ | ～Cコートステージに向かって右側 |
| 女子予選ブロック戦表⑬⑭⑮ | ～Dコートステージに向かって左側 |
| 女子予選ブロック戦表⑯⑰⑱ | ～Dコートステージに向かって右側 |

【11日】

試合をするコートで行う。

9. 選手名簿

提出期限：平成16年7月1日（木）
提出先：085-0056 釧路市東川町16番1号
FAX (0154)23-6192
E-mail kushiro@dol.hi-ho.ne.jp
釧路市立景雲中学校 山本 真吾
※FAX またはE-mail にてお送り下さい。

組合せ【男子】

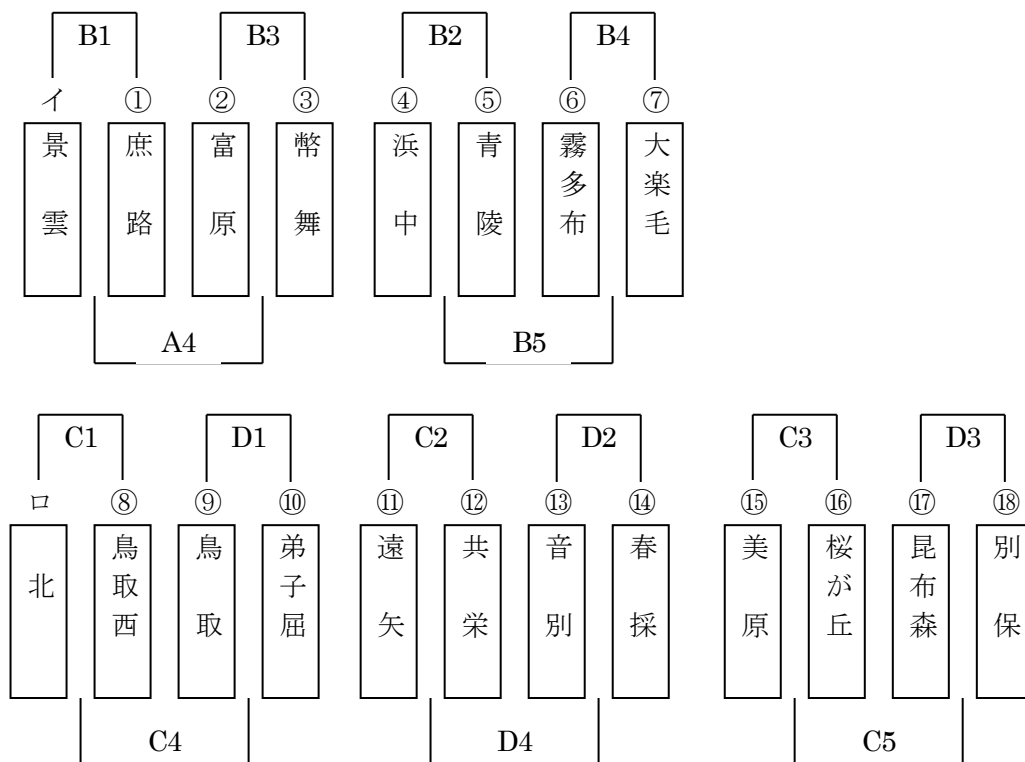
7月10日(土) 釧路市立景雲中学校Aコート

| | | | |
|-------|------|------|-------|
| | ① 白糠 | ② 富原 | ③ 弟子屈 |
| ① 白糠 | | A1 | A2 |
| ② 富原 | A1 | | A3 |
| ③ 弟子屈 | A2 | A3 | |

組合せ【女子】

A・Bコート～釧路市立景雲中学校 C・Dコート～釧路市立北中学校

■予選ブロック戦 7月10日(土)



■決勝トーナメント戦 7月11日(日)

