

平成21年度 釧路地区中学校体育連盟体育大会 バレーボール大会 開催要項

1. 主 催 釧路地区中学校体育連盟
2. 主 管 釧路地区中学校体育連盟、釧路バレーボール協会中学校委員会
3. 期 日 平成21年7月11日(土)、12日(日)
4. 会 場 釧路町総合体育館(A・B・Cコート)、釧路町立富原中学校(D・Eコート)

5. 参加資格

- (1) 参加者は、釧路地区体育連盟加盟の中学校に在籍している者。
- (2) 氏名、所属中学校、学年、身長、生年月日をプログラム、ホームページ、記録集に掲載することを承認する者。

- | | | |
|--------|-----------------|------------|
| 6. 時 程 | 7月11日(土) | 7月12日(日) |
| | 7:45 指導者集合 | 8:00 指導者集合 |
| | 8:30 釧路町総合体育館開場 | 8:30 開場 |
| | 8:45 監督会議 | 8:45 監督会議 |
| | 9:15 開会式 | 9:30 競技開始 |
| | 10:00 競技開始 | |

7. 出場校・試合方法・組み合わせ方法・抽選方法

(1) 出場予定校

- ① 男子(2校)
 - 1 富原・弟子屈・白糠中学校
 - 2 釧路町立遠矢中学校
- ② 女子(18校)

市 町 名	学 校 名			
釧 路 町 (3)	1 別保中学校	2 遠矢中学校	3 富原中学校	
弟子屈町 (1)	4 弟子屈中学校			
白 糠 町 (2)	5 白糠中学校	6 庶路中学校		
釧 路 市 (12)	7 幣舞中学校	8 北中学校	9 春採中学校	10 鳥取中学校
	11 共栄中学校	12 景雲中学校	13 青陵中学校	14 桜が丘中学校
	15 大楽毛中学校	16 美原中学校	17 鳥取西中学校	18 音別中学校

(2) 試合方法

- ① 男子
 - ア. 2校により1試合のみを行う。
- ② 女子
 - ア. 4チームによる3つのブロック、3チームによる2つのブロックにより予選ブロック戦を行う。
 - イ. 1つの予選ブロック戦につき1チームが予選ブロック戦敗退となり、決勝トーナメント戦出場13チームを決定する。

(3) 組み合わせ方法

- ① 『シード権獲得のためのポイント制について』に基づきシード校を決定する。
- ② 第1シードを「イ」、第2シードを「ロ」、第3シードを「ハ」、第4シードを「ニ」の位置とする。
- ③ シード校以外は抽選を行う。

(4) 抽選方法

- ① 予選ブロック戦は6月5日の監督会議にて監督が、決勝トーナメント戦は予選ブロック戦終了後、釧路町総合体育館にてキャプテンがクジを引く。
- ② 予選ブロック戦
 - ア. シード権獲得のためのポイント数が同じ場合は、抽選によりイ、ロ、ハ、ニを決定する。
 - イ. それ以外は、①～④の予備抽選を行う。予備抽選の順は、上記(1)出場校予定校の記載順とする。
 - ウ. 予備抽選で決定した順に従い本抽選を行う。
- ③ 決勝トーナメント戦
 - ア. 抽選会は、予選ブロック戦終了後、釧路町総合体育館で行う。
 - イ. シード権獲得のためのポイント数が同じ場合は、抽選によりイ、ロ、ハ、ニを決定する。
 - ウ. ①～⑨の予備抽選を行う。予備抽選の順は、下記予選ブロック戦の番号の順に行う。
 - エ. 予備抽選で決定した順に従い本抽選を行う。
 - オ. シード校が予選ブロック戦で敗れた場合は、そのシード校が入る位置にそのシード校に勝ったチームが入れ替わって入る。

8. 開閉会式について

(1) 開会式

- ① 開会の言葉：司会 宝輪 秀光
- ② 大会長挨拶：釧路地区中学校体育連盟 会長 杉村 典史
- ③ 優勝旗返還：前年度優勝校 男子 弟子屈町立弟子屈中学校
女子 釧路市立北中学校
- ④ 選手宣誓：男子 弟子屈町立弟子屈中学校 主将 星川 洸太
女子 釧路市立北中学校 主将 野口美紗紀
- ⑤ 会場諸注意：中谷 智之
- ⑥ 諸連絡：宝輪 秀光
- ⑦ 閉会の言葉：司会 宝輪 秀光

(2) 閉会式

- ① 閉会の言葉：司会 宝輪 秀光
- ② 成績発表：釧路バレーボール協会中学校委員会 委員長 瀬谷 賢一
- ③ 表彰：賞状、優勝旗授与 釧路地区中学校体育連盟 副会長 種市 司
介添 高橋 円
- ④ 大会長挨拶：釧路地区中学校体育連盟 副会長 種市 司
- ⑤ 諸連絡：宝輪 秀光
- ⑥ 閉会の言葉：司会 宝輪 秀光

※男子の閉会式は1日目の男子決勝戦終了後に男子のみで行う。

9. 大会申し合わせ事項・その他

(1) ルールは平成21年度日本バレーボール協会規則にしたがって行う。

- ① ネットの高さは、男子2m30cm、女子2m15cmとする。
- ② スパイク練習は自チームのベンチのある側のコートから行う。
- ③ プロトコールは道中体連バレーボール専門部の方法に準じて行う。
- ④ ベンチは監督・コーチ・マネージャー・選手12名の合計15名とする。
- ⑤ 公式練習では登録15名以外はフロアに降りない。

- ⑥ 当該チーム以外のセット間の練習は認めない。
- ⑦ 試合間の練習は、最初の試合の場合は10分、そうでない場合は5分とする。
- ⑧ 連続して試合を行う場合は試合間を15分あけ、フルセットの場合は20分あける。
※連続して試合を行うチームとその相手チームが了承した場合はその限りではない。
- ⑨ 試合間の練習では、ネットを使用した練習はしない。

(2) 全道大会への出場権利

- ① 男女ともに上位1チーム。

(3) 外部コーチ・複数校合同チーム

- ① 地区中体連事務局より提示された方法により、登録された者であること。

(4) 選手の参加制限について

- ① 茶髪、脱色など頭髪や装飾品（ピアス・マニキュア・ネックレスなど）を身につけている生徒は、登録選手として認めない。
- ② その他、専門委員会で協議の上、出場が望ましくないと判断された選手の出場は認めない。

(5) 線審・点示・記録について（女子）

- ① 線審は的確にジャッジできる選手、記録はそれに精通した選手を出す。
- ② 予選ブロック戦については、同ブロックの試合のないチームから線審4名、点示2名、記録2名を出す。
- ③ 決勝トーナメント戦については、組合せ抽選会で連絡する。

(6) 会場使用等について（一般観戦者に周知徹底をお願いします。）

- ① 各会場は土足厳禁です。必ず上靴を持参して下さい。スリッパの貸し出しはしません。
- ② 決められた場所以外での飲食はご遠慮下さい。
- ③ ゴミはすべて持ち帰って下さい。
- ④ 館内は禁煙です。また、屋外で喫煙される場合は、吸い殻の投げ捨ては絶対にしないで下さい。
- ⑤ ビデオ撮影、携帯電話の充電のためなどに、館内のコンセントを使用するのはご遠慮下さい。
- ⑥ ランニングゾーン（ギャラリー）の手すりに横断幕を張る場合、手すりの塗料がはがれるため、テープ類の使用は禁止です。
- ⑦ 釧路町総合体育館の駐車場は体育館裏側にあります。温水プール側の駐車場には駐車しないで下さい。その他迷惑となる駐車はしないで下さい。
- ⑧ 一般生徒の応援は禁止です。

10. 選手名簿

- (1) 提出期限：平成21年6月26日（金）
- (2) 提出先：白糠町立庶路中学校 中谷 智之
- (3) 提出方法：パソコンで作成したメールに、選手名簿のファイルを添付して、以下のアドレスまでお送り下さい。
メールアドレス：tomcat-1976-6-4@h3.dion.ne.jp
件名：中体連選手名簿（学校名・男子または女子） → <例> 中体連選手名簿（庶路・女子）

11. 男子組合せ

- (1) 決勝戦 7月11日（土） Aコート第4試合（釧路町総合体育館）
富原・弟子屈・白糠 対 遠矢
※女子決勝トーナメント戦抽選会終了後

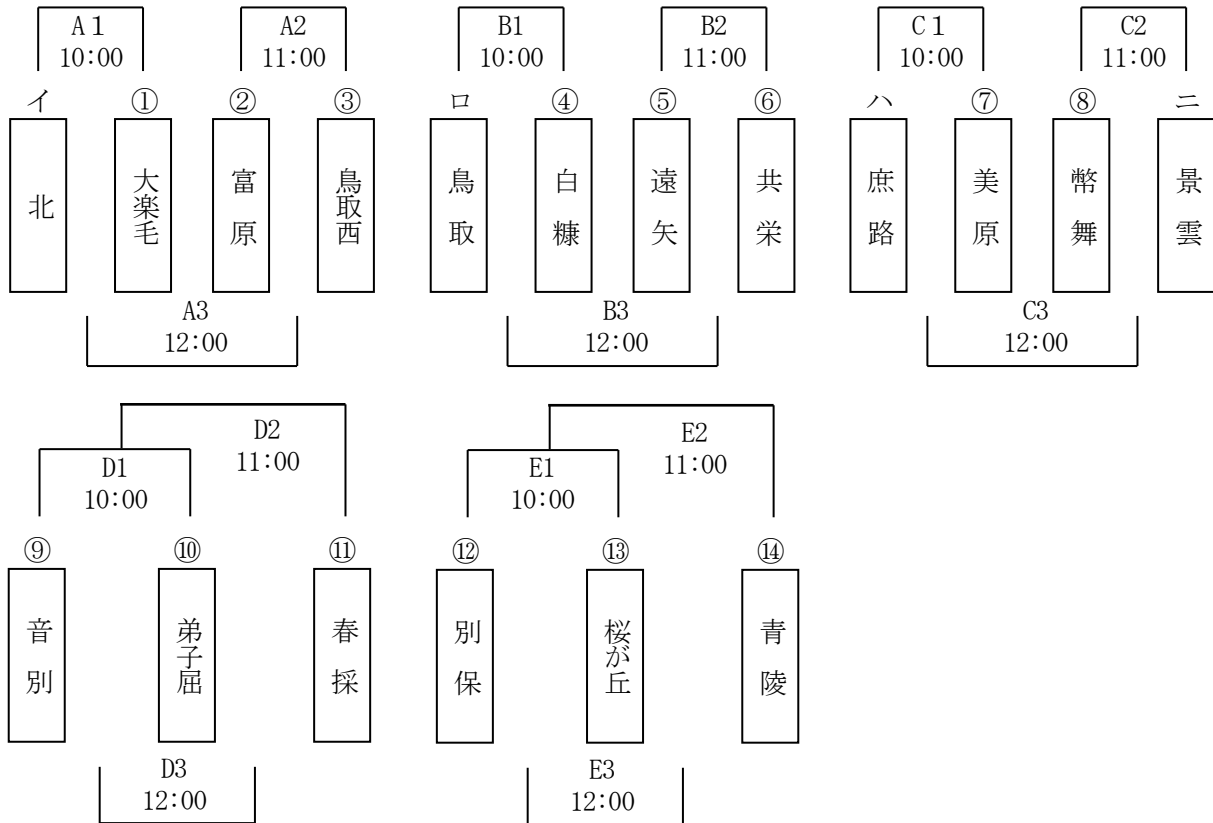
12. 女子組合せ

(1) 予選ブロック戦 7月11日(土) A・B・Cコート(釧路町総合体育館) D・Eコート(富原中学校)

※A1、A2の敗者はA3で試合を行う。B・Cも同様とする。

※D1の勝者はD2で試合を行い、D1の敗者はD3で試合を行う。Eも同様とする。

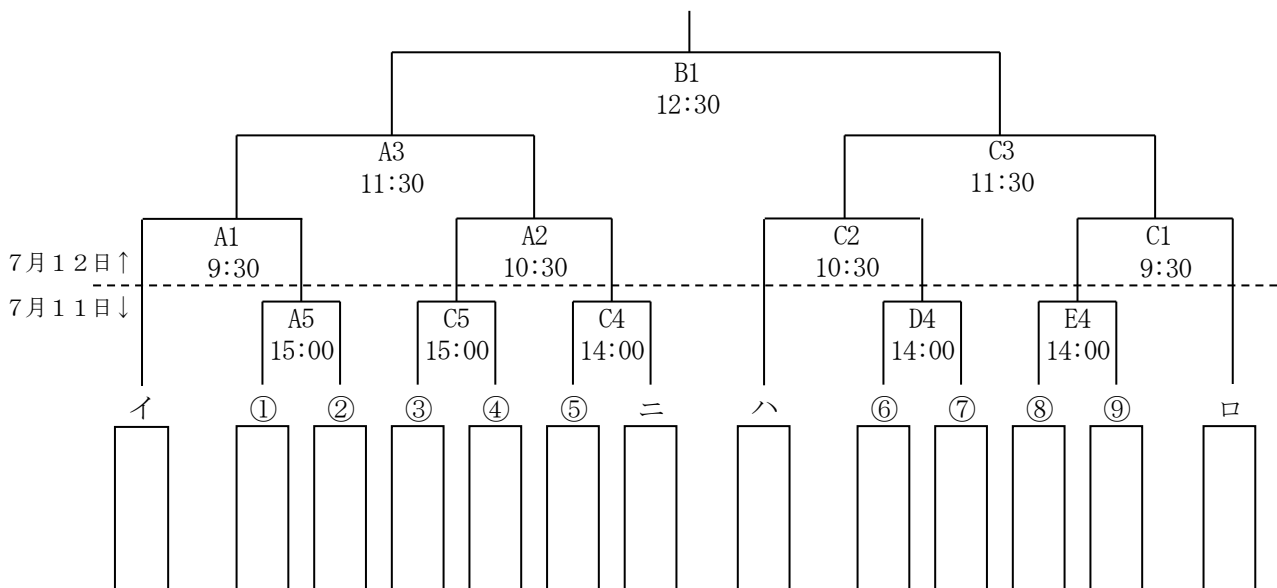
※3チームで構成する予選ブロック戦において、1勝1敗で3チームが並んだ場合、①セット率、②得点率、③抽選で順位を決める。③の場合、抽選は監督が行うこととする。



(2) 決勝トーナメント戦 7月11日(土) A・Cコート(釧路町総合体育館) D・Eコート(富原中学校)

7月12日(日) A・B・Cコート(釧路町総合体育館)

※A3、C3の準決勝2試合のプロトコール開始は同時とする。



平成21年度 釧路地区中学校体育連盟体育大会 女子バレーボール大会

シード権獲得のためのポイント制について

1. 目的

当該年度の上位チームの地区中体連におけるシードを適切に行うことを目的とする。

2. シード校数

(1) 4校シードを基本とするが、下記ポイント制の基準に満たない場合には、地区中体連監督会議時に協議し、シード数・シード校を決定する。

3. シード権獲得ポイント制基準について

(1) 下記のポイント制により、9ポイント以上得ているチームがシード権を有するものとする。

(2) 上記のポイント制により、9ポイント以上獲得しているチームが4チームに満たない場合には、専門委員長と協議し、地区中体連監督会議時に決定する。

大会名	1位	2位	3位
会長杯	4点	3点	2点
選手権大会	5点	4点	3点
教育長杯	6点	5点	4点

3. ポイントとシード校

(1) 大会結果

大会名	1位	2位	3位
会長杯	北 (4点)	鳥取 (3点)	庶路 (2点)
			景雲 (2点)
選手権大会	北 (5点)	鳥取 (4点)	景雲 (3点)
			庶路 (3点)
教育長杯	鳥取 (6点)	北 (5点)	景雲 (4点)
			庶路 (4点)

(2) 各校ポイント

①北 14点 ②鳥取 13点 ③景雲 9点 ④庶路 9点

(3) シード校

①第1シード：イ 北 ②第2シード：ロ 富原 ③第3、4シード：ハ、ニ 景雲、庶路

※景雲と庶路はシードポイントが同数のため、第3、4シードの順序は抽選にて決定する。