

# 平成22年度 釧路地区中学校体育連盟体育大会 バレーボール大会 開催要項

1. 主 催 釧路地区中学校体育連盟
2. 主 管 釧路地区中学校体育連盟、釧路バレーボール協会中学校委員会
3. 期 日 平成22年7月10日（土）、11日（日）
4. 会 場 釧路町総合体育館（A・B・Cコート）、釧路町立富原中学校（D・Eコート）
5. 参加資格
  - (1) 参加者は、釧路地区体育連盟加盟の中学校に在籍している者。
  - (2) 氏名、所属中学校、学年、身長、生年月日をプログラム、ホームページ、記録集に掲載することを承認する者。

6. 時 程	7月10日（土）	7月11日（日）
	7：45 指導者集合	8：00 指導者集合
	8：30 釧路町総合体育館開場	8：30 開場
	8：45 監督会議	8：45 監督会議
	9：00 開会式	9：30 競技開始
	10：00 競技開始	

## 7. 出場予定校・試合方法・組み合わせ方法・抽選方法

### (1) 男子

#### ① 出場予定校（3校）

- 1 釧路町立遠矢中学校    2 弟子屈町立弟子屈中学校    3 白糠町立白糠中学校

#### ② 試合方法

- ア. 3チームによる総当りリーグ戦とする。  
 イ. 各チーム1勝1敗の場合は、セット率で順位を決定する。それも同じ場合は、得失点差とする。  
 ウ. セット率、得失点差も同じになった場合は、再試合を行う。  
 エ. 3チームによる再試合でセット率、得失点差が同じになった場合は、抽選で順位を決定する。

#### ③ 抽選方法

- ア. 男子決勝リーグ戦は6月1日の監督会議にて監督がクジを引く。  
 イ. ①～③の予備抽選を行う。予備抽選の順は、上記「① 出場予定校」の記載順とする。  
 ウ. 予備抽選で決定した順に従い本抽選を行う。

### (2) 女子

#### ① 出場予定校（18校）

市 町 名	学 校 名			
釧 路 町 (3)	1 別保中学校	2 遠矢中学校	3 富原中学校	
弟子屈町 (1)	4 弟子屈中学校			
白 糠 町 (2)	5 白糠中学校	6 庶路中学校		
釧 路 市 (12)	7 幣舞中学校	8 北中学校	9 春採中学校	10 鳥取中学校
	11 共栄中学校	12 景雲中学校	13 青陵中学校	14 桜が丘中学校
	15 大楽毛中学校	16 美原中学校	17 鳥取西中学校	18 音別中学校

#### ② 試合方法

- ア. 4チームによる3つのリーグ、3チームによる2つのリーグにより予選リーグ戦を行う。  
 イ. 1つの予選リーグ戦につき1チームが予選リーグ戦敗退となり、決勝トーナメント戦出場13チームを決定する。

#### ③ 組み合わせ方法

- ア. 『シード権獲得のためのポイント制について』に基づきシード校を決定する。  
 イ. 第1シードを「イ」、第2シードを「ロ」、第3シードを「ハ」の位置とする。  
 ウ. シード校以外は抽選を行う。

#### ④ 抽選方法

- ア. 女子予選リーグ戦は6月1日の監督会議にて監督が、女子決勝トーナメント戦は女子予選リーグ戦終了後、釧路町総合体育館にてキャプテンがクジを引く。
- イ. 予選リーグ戦
- a. ①～⑮の予備抽選を行う。予備抽選の順は、上記「① 出場予定校」の記載順とする。
  - b. 予備抽選で決定した順に従い本抽選を行う。
- ウ. 決勝トーナメント戦
- a. 抽選会は、予選リーグ戦終了後、釧路町総合体育館で行う。
  - b. ①～⑩の予備抽選を行う。予備抽選の順は、下記予選リーグ戦の番号の順に行う。
  - c. 予備抽選で決定した順に従い本抽選を行う。
  - d. シード校が予選リーグ戦で敗れた場合は、そのシード校が入る位置にそのシード校に勝ったチームが入れ替わって入る。

### 8. 開閉会式について

#### (1) 開会式

- ① 開会の言葉：司会 宝輪 秀光
- ② 大会長挨拶：釧路地区中学校体育連盟 会長 杉村 典史
- ③ 優勝旗返還：前年度優勝校 男子 富原・弟子屈・白糖中学校  
女子 釧路市立北中学校
- ④ 選手宣誓：男子 弟子屈町立弟子屈中学校 主将 佐藤 唯人  
女子 釧路市立北中学校 主将 長山 裕佳
- ⑤ 会場諸注意：中谷 智之 高橋 円
- ⑥ 諸連絡：宝輪 秀光
- ⑦ 閉会の言葉：司会 宝輪 秀光

#### (2) 閉会式

- ① 開会の言葉：司会 宝輪 秀光
- ② 成績発表：釧路バレーボール協会中学校委員会 委員長 瀬谷 賢一
- ③ 表彰：賞状、優勝旗授与 釧路地区中学校体育連盟 副会長 松井 仁晃  
介添 高橋 円
- ④ 大会長挨拶：釧路地区中学校体育連盟 副会長 松井 仁晃
- ⑤ 諸連絡：宝輪 秀光
- ⑥ 閉会の言葉：司会 宝輪 秀光

### 9. 大会申し合わせ事項・その他

#### (1) ルールは平成22年度日本バレーボール協会規則にしたがって行う。

- ① ネットの高さは、男子2m30cm、女子2m15cmとする。
- ② スパイク練習は自チームのベンチのある側のコートから行う。
- ③ プロトコールは道中体連バレーボール専門部の方法に準じて行う。
- ④ ベンチは監督・コーチ・マネージャー・選手12名の合計15名とする。
- ⑤ 公式練習では登録15名以外はフロアに降りない。
- ⑥ 当該チーム以外のセット間の練習は認めない。
- ⑦ 試合間の練習は、最初の試合の場合は10分、そうでない場合は5分とする。
- ⑧ 連続して試合を行う場合は試合間を15分あけ、フルセットの場合は20分あける。  
※連続して試合を行うチームとその相手チームが了承した場合はその限りではない。
- ⑨ 試合間の練習では、ネットを使用した練習はしない。

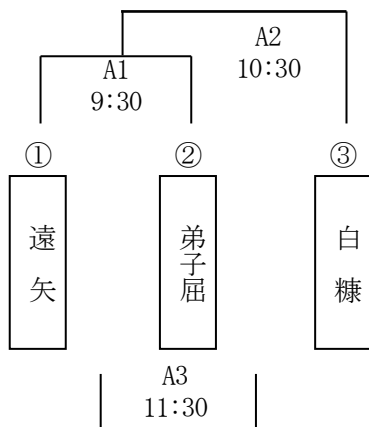
- (2) 全道大会への出場権利
- ① 男女ともに上位1チーム。
- (3) 外部コーチ・複数校合同チーム
- ① 地区中体連事務局より提示された方法により、登録された者であること。
- (4) 選手の参加制限について
- ① 茶髪、脱色など頭髪や装飾品（ピアス・マニキュア・ネックレスなど）を身につけている生徒は、登録選手として認めない。
  - ② その他、専門委員会で協議の上、出場が望ましくないと判断された選手の出場は認めない。
- (5) 線審・点示・記録について（女子）
- ① 線審は的確にジャッジできる選手、記録はそれに精通した選手を出す。
  - ② 予選リーグ戦については、同リーグの試合のないチームから線審4名、点示2名、記録2名を出す。
  - ③ 決勝トーナメント戦については、組合せ抽選会で連絡する。
- (6) 会場使用等について（一般観戦者に周知徹底をお願いします。）
- ① 各会場は土足厳禁です。必ず上靴を持参して下さい。スリッパの貸し出しはしません。
  - ② 決められた場所以外での飲食はご遠慮下さい。
  - ③ ゴミはすべて持ち帰って下さい。
  - ④ 館内は禁煙です。また、屋外で喫煙される場合は、吸い殻の投げ捨ては絶対にしないで下さい。
  - ⑤ ビデオ撮影、携帯電話の充電のためなどに、館内のコンセントを使用するのはご遠慮下さい。
  - ⑥ ランニングゾーン（ギャラリー）の手すりに横断幕を張る場合、手すりの塗料がはがれるため、テープ類の使用は禁止です。
  - ⑦ 釧路町総合体育館の駐車場は体育館裏側にあります。温水プール側の駐車場には駐車しないで下さい。その他迷惑となる駐車はしないで下さい。
  - ⑧ 一般生徒の応援は禁止です。

## 10. 選手名簿

- (1) 提出期限：平成22年6月25日（金）
- (2) 提出先：白糠町立庶路中学校 中谷 智之
- (3) 提出方法：パソコンで作成したメールに、選手名簿のファイルを添付して、以下のアドレスまでお送り下さい。  
 メールアドレス：[tomcat-1976-6-4@h3.dion.ne.jp](mailto:tomcat-1976-6-4@h3.dion.ne.jp)  
 件名：中体連選手名簿（学校名・男子または女子） → <例> 中体連選手名簿（庶路・女子）

## 11. 男子組合せ

- (1) 決勝リーグ戦 7月11日（日） Aコート（釧路町総合体育館）  
 ※A1の敗者はA2で試合を行い、A1の勝者はA3で試合を行う。



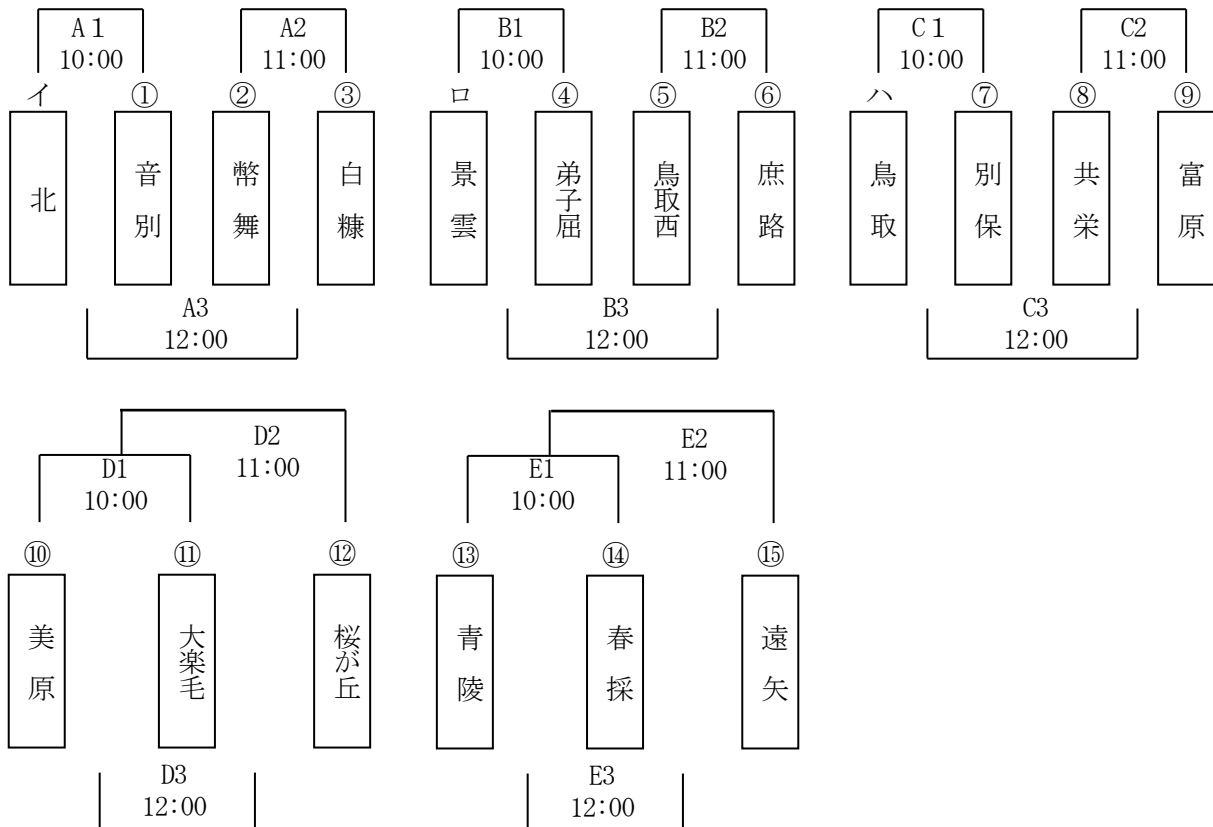
## 12. 女子組合せ

(1) 予選リーグ戦 7月10日(土) A・B・Cコート(釧路町総合体育館) D・Eコート(富原中学校)

※A1、A2の敗者はA3で試合を行う。B・Cも同様とする。

※D1の勝者はD2で試合を行い、D1の敗者はD3で試合を行う。Eも同様とする。

※3チームで構成する予選リーグ戦において、1勝1敗で3チームが並んだ場合、①セット率、②得失点差、③抽選で順位を決める。③の場合、抽選は監督が行うこととする。

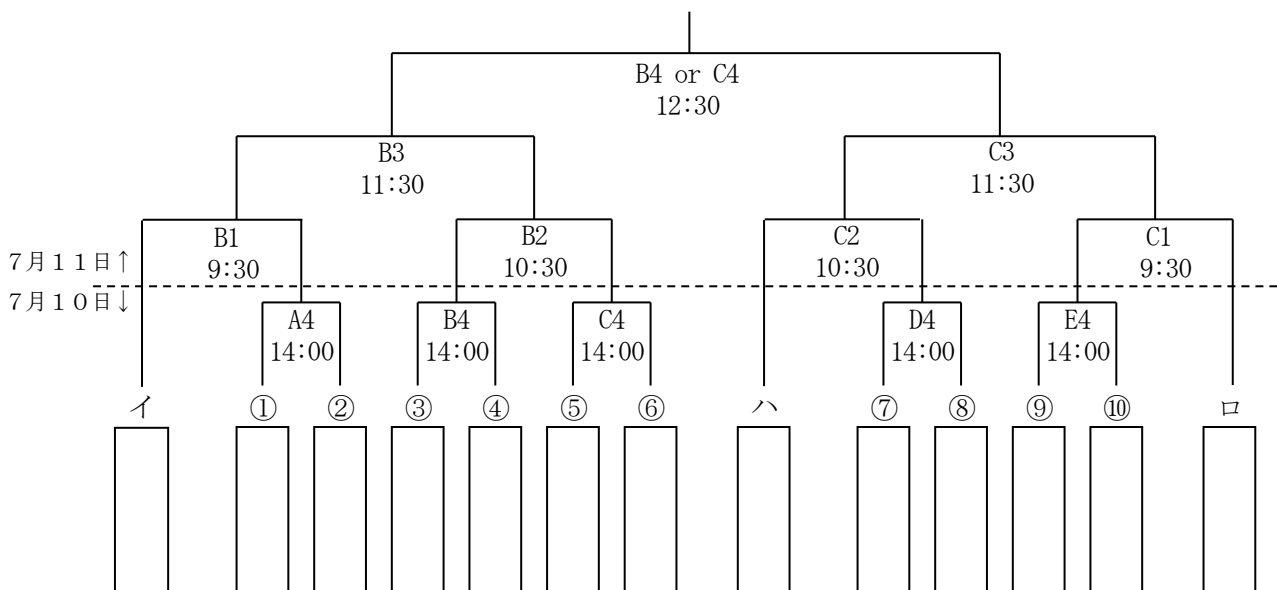


(2) 決勝トーナメント戦 7月10日(土) A・B・Cコート(釧路町総合体育館) D・Eコート(富原中学校)

7月11日(日) B・Cコート(釧路町総合体育館)

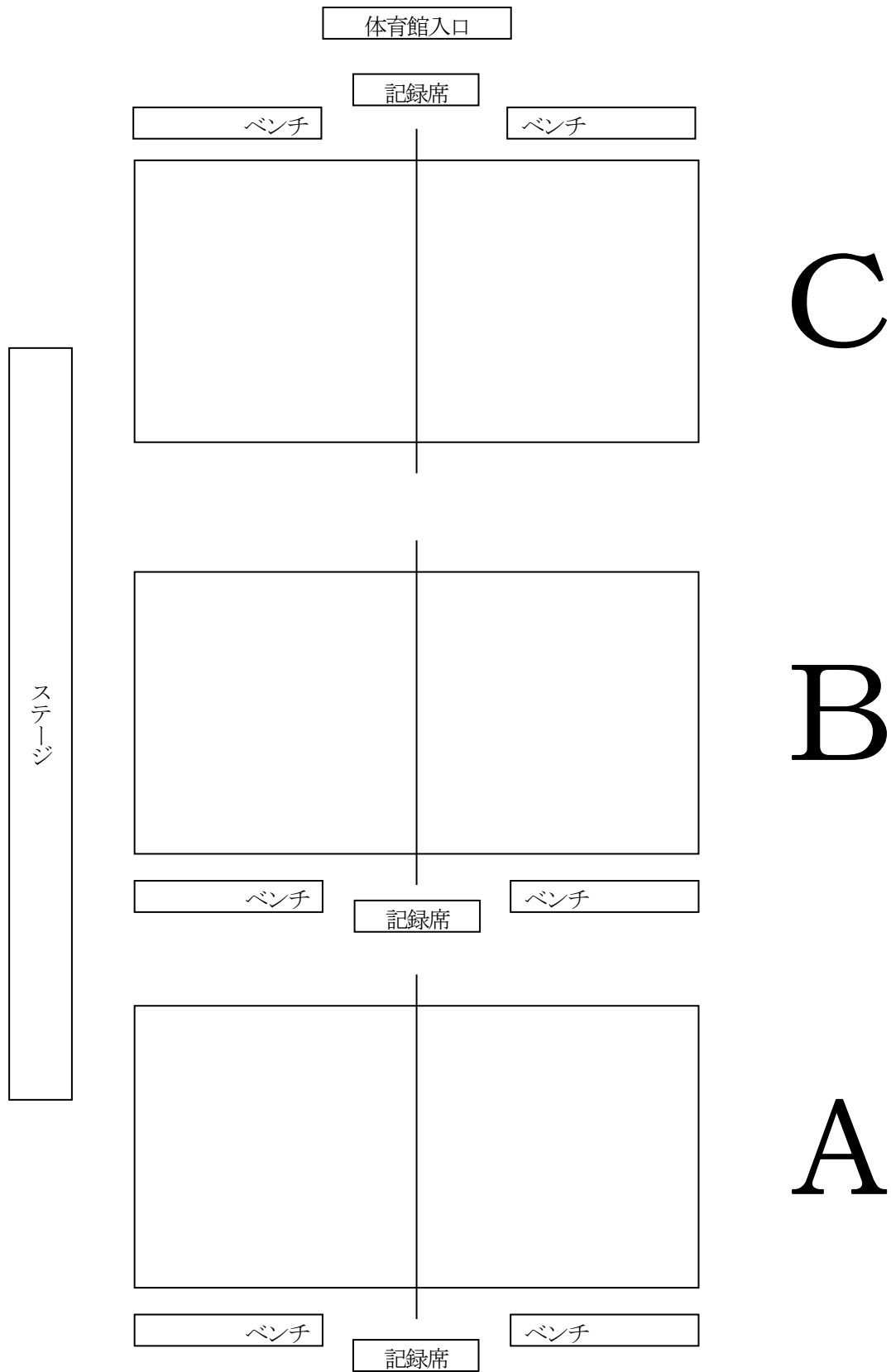
※B3、C3の準決勝2試合のプロトコール開始は同時とする。

※決勝は、男子が試合を行っている場合はC4、行っていない場合はB4で行う。

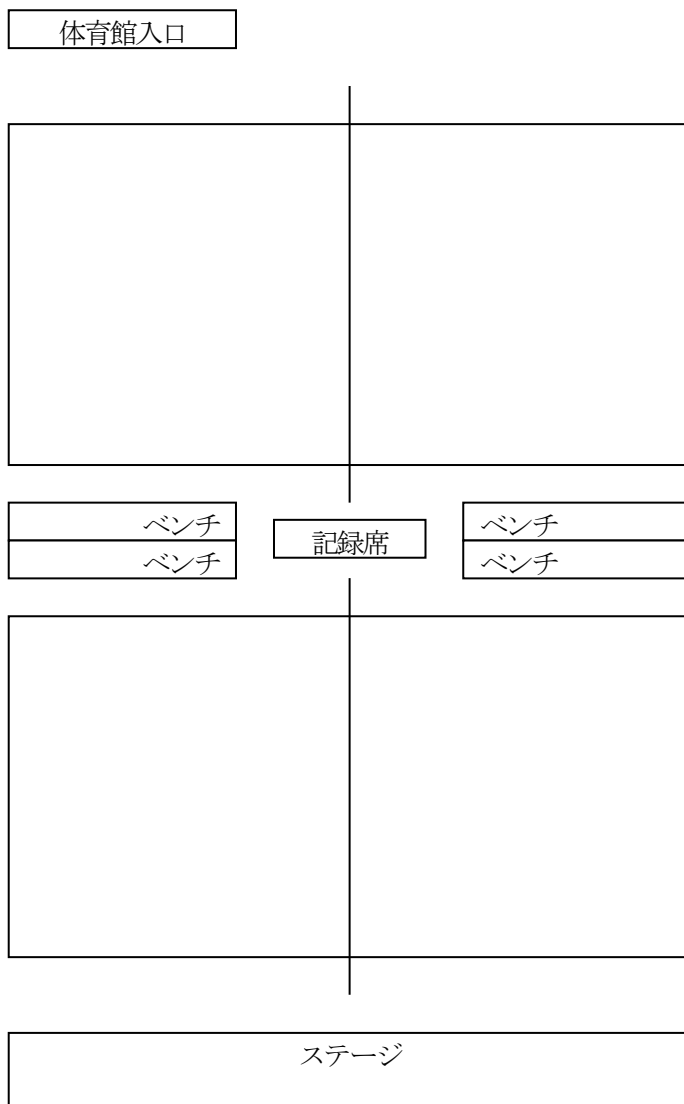


### 13. 会場図

#### (1) 釧路町総合体育館



(2) 富原中学校



E

D

#### 14. 歴代優勝校

年度	男子	女子
平成 元年	白糠町立白糠中学校	釧路市立緑陵中学校
平成 2年	白糠町立白糠中学校	白糠町立白糠中学校
平成 3年	白糠町立白糠中学校	白糠町立白糠中学校
平成 4年	釧路市立春採中学校	釧路市立鳥取西中学校
平成 5年	釧路市立緑陵中学校	釧路市立鳥取西中学校
平成 6年	釧路市立鳥取西中学校	釧路町立富原中学校
平成 7年	釧路市立鳥取西中学校	釧路町立富原中学校
平成 8年	釧路市立鳥取西中学校	釧路市立景雲中学校
平成 9年	釧路市立春採中学校	釧路市立景雲中学校
平成10年	釧路町立富原中学校	釧路市立北中学校
平成11年	弟子屈町立弟子屈中学校	釧路市立北中学校
平成12年	弟子屈町立弟子屈中学校	釧路市立北中学校
平成13年	弟子屈町立弟子屈中学校	釧路市立景雲中学校
平成14年	弟子屈町立弟子屈中学校	釧路市立景雲中学校
平成15年	釧路町立富原中学校	釧路市立景雲中学校
平成16年	釧路町立富原中学校	釧路市立北中学校
平成17年	釧路町立富原中学校	釧路市立北中学校
平成18年	白糠町立白糠中学校	釧路町立富原中学校
平成19年	弟子屈町立弟子屈中学校	釧路市立北中学校
平成20年	弟子屈町立弟子屈中学校	釧路市立北中学校
平成21年	富原・弟子屈・白糠中学校	釧路市立北中学校
平成22年		