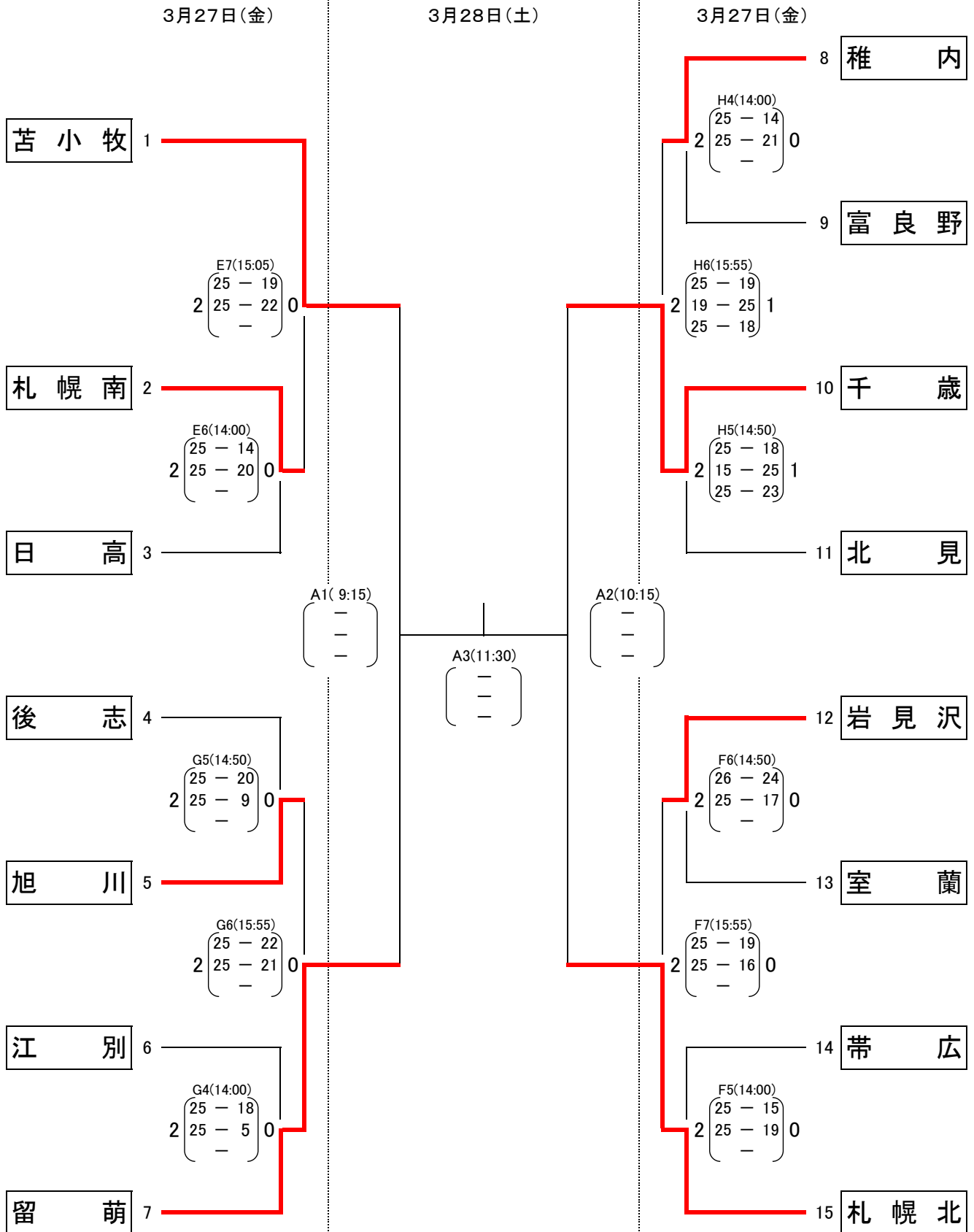


# 地区対抗 第35回 北海道中学生バレーボール優秀選手選抜大会

期日：令和8年3月27日(金)～3月28日(土)  
 会場：芦別市総合体育館 Aコート  
 富良野スポーツセンター E・Fコート  
 富良野市立富良野西中学校 Gコート  
 富良野市立富良野東中学校 Hコート

大会委員長 渡辺 圭  
 競技委員長 北原 康弘  
 審判委員長 大塚 健之  
 総務委員長 倉 豊彦

## 《決勝トーナメント戦【男子】》 ※3セットマッチ



# 地区対抗 第35回 北海道中学生バレーボール優秀選手選抜大会

期日：令和8年3月27日（金）～3月28日（土）  
 会場：芦別市総合体育館 A・B・C・Dコート

大会委員長 渡辺 圭  
 競技委員長 北原 康弘  
 審判委員長 大塚 健之  
 総務委員長 倉 豊彦

## 《決勝トーナメント戦【女子】》 ※3セットマッチ

