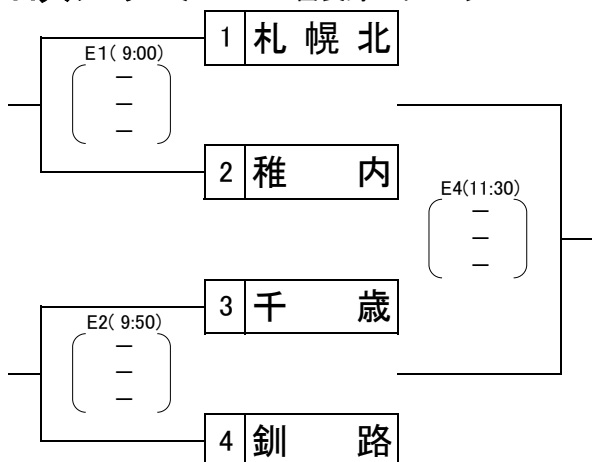


地区対抗 第35回 北海道中学生バレーボール優秀選手選抜大会

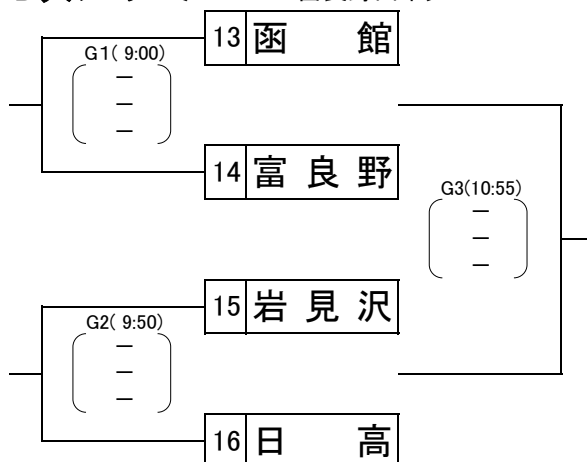
期日： 令和8年3月27日（金）
 会場： 富良野スポーツセンター E・Fコート
 富良野市立富良野西中学校 Gコート
 富良野市立富良野東中学校 Hコート

《予選グループ戦【男子】》 ※3セットマッチ(3セット目15点)

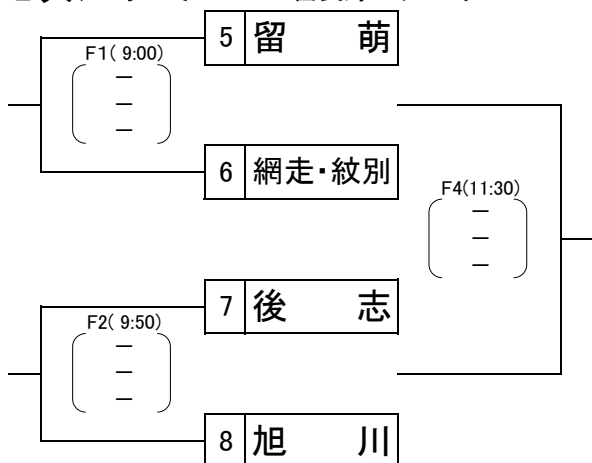
Aグループ [Eコート～富良野スポセン]



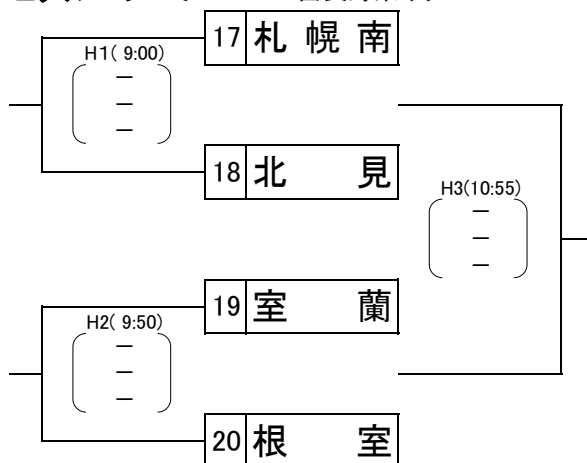
Dグループ [Gコート～富良野西中]



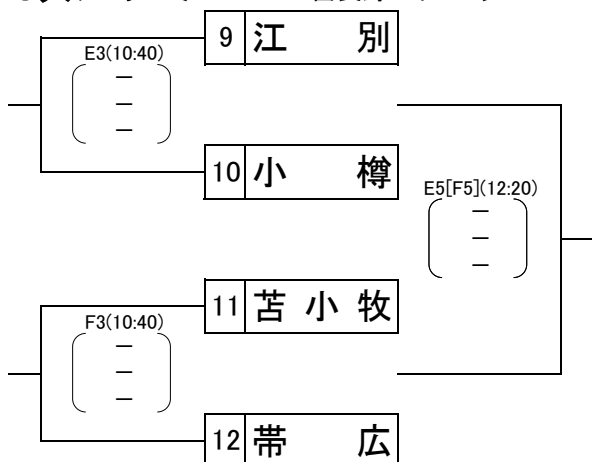
Bグループ [Fコート～富良野スポセン]



Eグループ [Hコート～富良野東中]



Cグループ [EFコート～富良野スポセン]

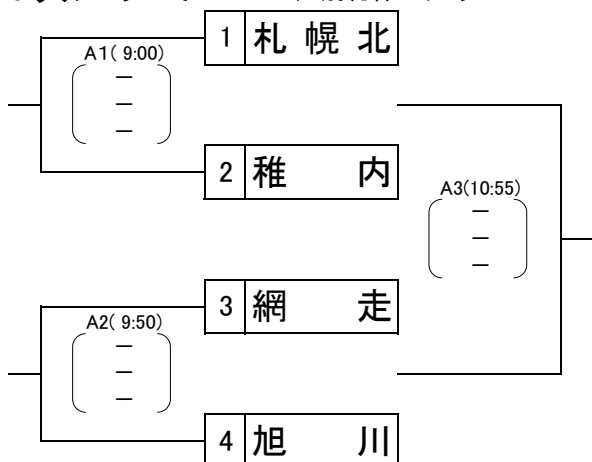


地区対抗 第35回 北海道中学生バレーボール優秀選手選抜大会

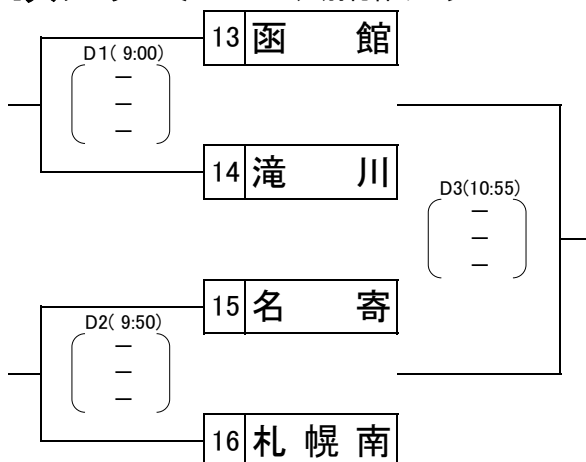
期日： 令和8年3月27日（金）
 会場： 芦別市総合体育館 A・B・C・Dコート
 芦別市勤労者体育センター I・Jコート

《予選グループ戦【女子】》 ※3セットマッチ(3セット目15点)

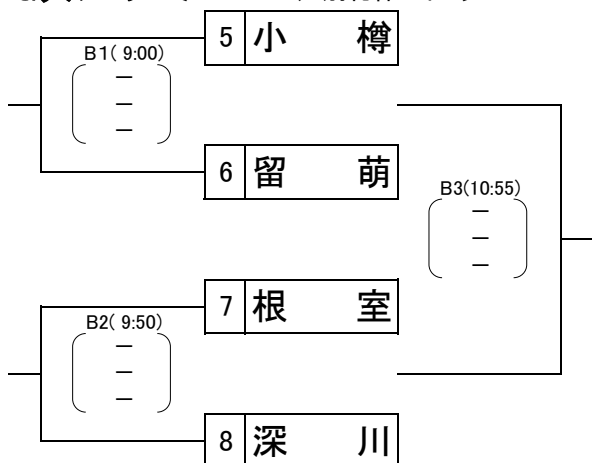
Fグループ [Aコート～芦別総体メイン]



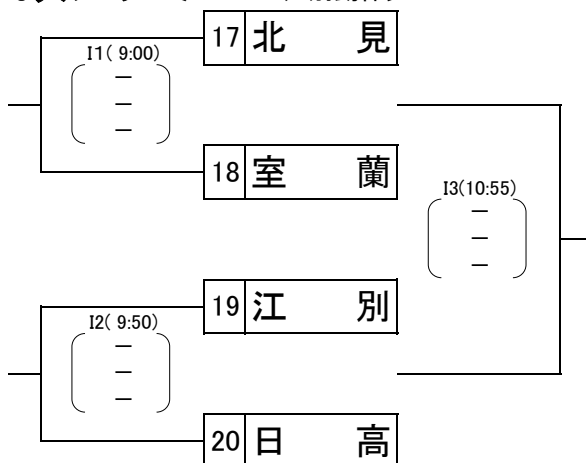
Iグループ [Dコート～芦別総体サブ]



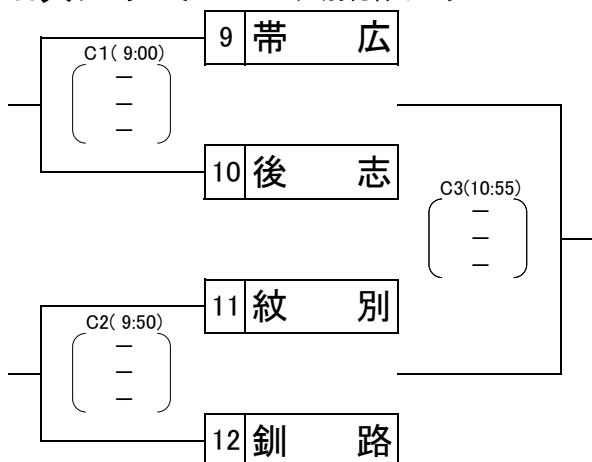
Gグループ [Bコート～芦別総体メイン]



Jグループ [Iコート～芦別勤体]



Hグループ [Cコート～芦別総体サブ]



Kグループ [Jコート～芦別勤体]

